

SIKKERHETSRADAR S202A-MS

Tilgangdeteksjon / Virtuell vegg

S202A-MS

Sikkerhetsgjerde / Virtuelt gjerde

- God mot støv, damp, røyk og vannsprut
- maks 4m lengde, og 100-250cm installasjonshøyde
- IP67
- SIL2, PLd



PRODUKTBESKRIVELSE

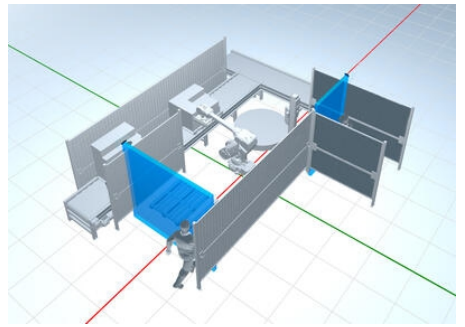
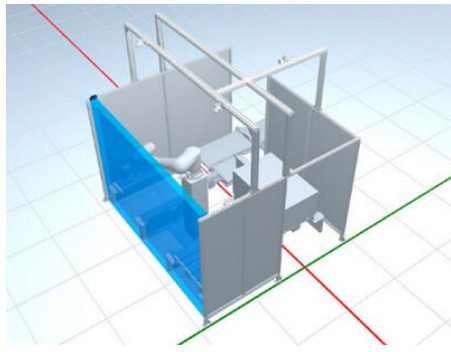
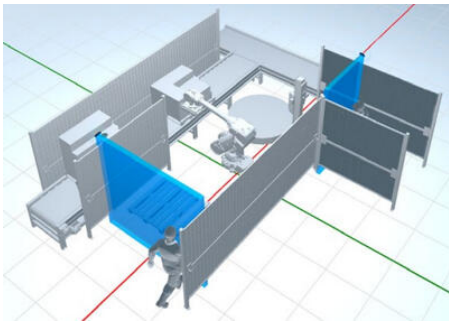
S202A-MS er spesialdesignet for tilgangdeteksjon. Med denne radaren kan man detektere når personell går inn i sonen, slik at en maskin / robot stopper. Det er veldig enkelt å konfigurere, da det kun krever to parametere:

Høyde

Lengde

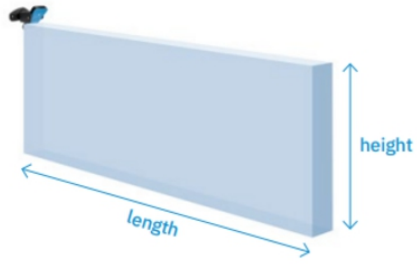
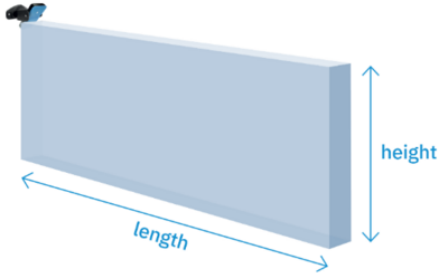
TEKNISKE DATA

Adatok	CAN
IP-klasse	IP67
PL	d
Produsentens artikkelnummer	90307014.1A0
SIL	2
Strømforbruk	2,6 W
Temperaturområde fast bruk fra	-30 °C
Tilkoblingsspenning	12 V



Easy to Install

Configuration requires only 2 parameters: height and length.



Installation height from 100 cm to 250 cm (from Reference Plane). Width: -5cm, + 5cm (fixed). Max length: up to 4m.