

## STREKKODELESER DS2100N

Laser

DS2100N-1200  
DS2100N STD-RES, LINEAR, NSC

- Kort leseavstand - 300mm
- 500-1000 lesinger per sek
- Opp til 0,12mm oppløsning
- 1D koder
- Ulike grensesnitt finnes



### PRODUKTBESKRIVELSE

DS2100N er utviklet for å være enkel å bruke, samtidig som den leverer svært god leseytelse. DS2100N er utstyrt med det innovative X-PRESS™-grensesnittet som forenkler installasjon og vedlikehold. Sammen med høytytende optikk og innebygd koderekonstruksjon, ACB™, sikres høy lesekapasitet.

#### X-PRESS™

Datalogics innovative X-PRESS™-grensesnitt er utviklet for å gjøre installasjon og vedlikehold enklere. Status- og diagnostikkinformasjon vises tydelig på leseren ved hjelp av fem LED-indikatorer. Med multifunksjonsknappen på leseren kan innstillinger som leseområde, leseavstand og innlæring av kode enkelt kalibreres.

#### ACB™ (Advanced Code Builder)

Advanced Code Builder muliggjør lesing av skadede koder ved å sette sammen to deler av en kode. ACB™ er spesielt effektiv ved lesing av koder med liten høyde, skadede koder eller koder med dårlig utskriftskvalitet.

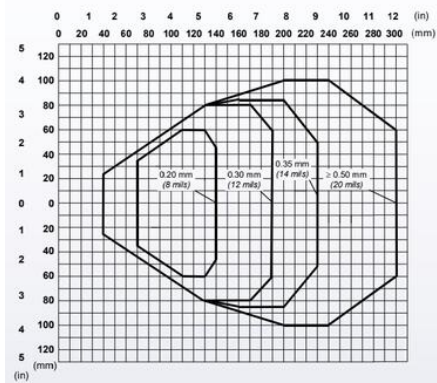
#### Genius™

Windows-basert konfigurasjonsprogram som gir en enkel måte å installere leseren på, samt bruke funksjoner som fjernstyring, programvareoppdatering og diagnostisk kontroll.

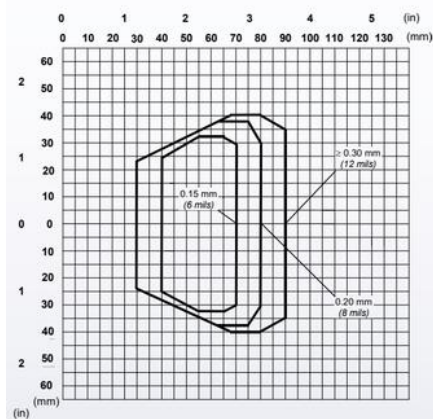
## TEKNISKE DATA

<b>Digitale innganger</b>	2
<b>Digitale utganger</b>	2
<b>Dimensjon (mm)</b>	84 x 68 x 34
<b>Distanse maks.</b>	300 mm
<b>Distanse min.</b>	50 mm
<b>IP-klasse</b>	IP65
<b>Kommunikasjonsgrensesnitt</b>	RS232/RS422/RS485, Aux RS232, ID-NET RS485
<b>Lesing av multietikett</b>	Ja

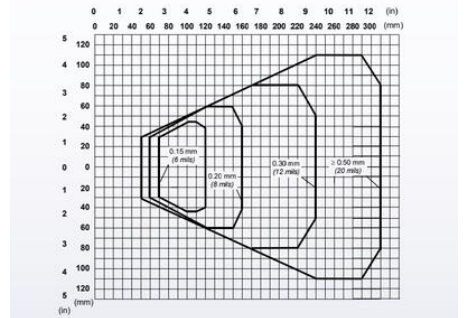
<b>Materiale hus</b>	Aluminium
<b>Matespenning</b>	10-30 V DC
<b>Read Speed</b>	1000
<b>Strømforbruk</b>	4 W
<b>Temperaturområde fra</b>	0 °C
<b>Temperaturområde til</b>	45 °C
<b>Vekt</b>	330 g



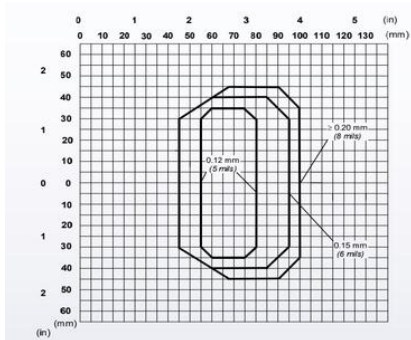
DS2100N-1X00 (Std Res)



DS2100N-2X00 (High Res)



DS2100N-1X04 High Performance (Std Res)



DS2100N-2X04 High Performance (High Res)

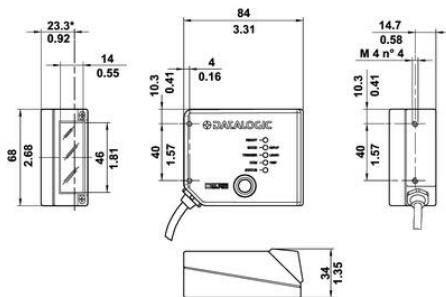


Figure 97 - M12 D-Coded 4-pin Female Profinet-I/O Network Connector

On-Board Ethernet Network Connector Pinout		
Pin	Name	Function
1	TX +	Transmitted data (+)
2	RX +	Received data (+)
3	TX -	Transmitted data (-)
4	RX -	Received data (-)

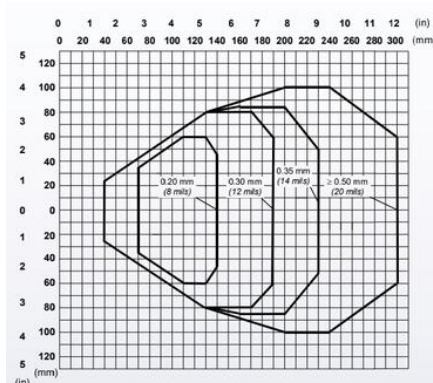
**POWER**



Figure 98 - M12 A-Coded 5-pin Male Power Connector

Power Connector Pinout		
Pin	Name	Function
1	Vdc	Power supply input voltage +
2	NC	Not Connected
3	GND	Power supply input voltage -
4	NC	Not Connected
5	NC	Not Connected

The CS-A1-02 or AS-I accessory power cables can be used to connect to the power source.



DS2100N-1X00 (Std Res)

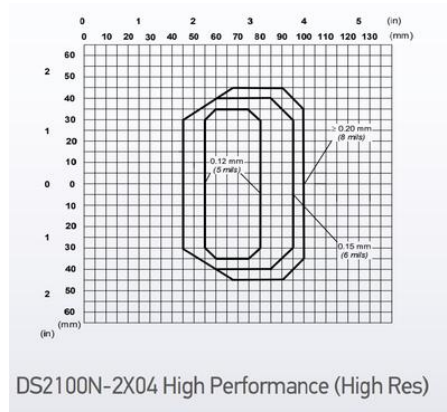
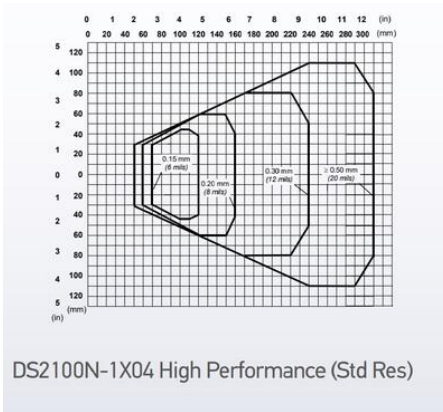
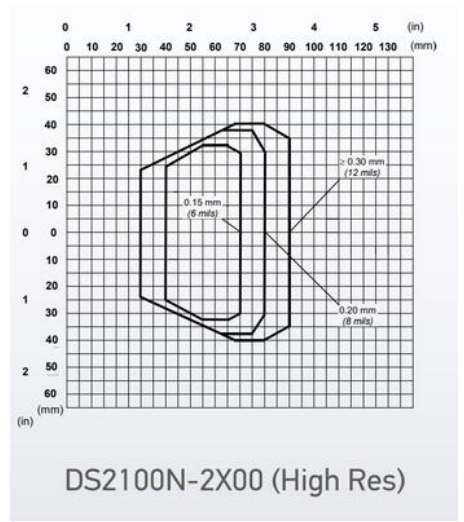


Figure 97 - M12 D-Coded 4-pin Female Profinet-I/O Network Connector

On-Board Ethernet Network Connector Pinout		
Pin	Name	Function
1	TX +	Transmitted data (+)
2	RX +	Received data (+)
3	TX -	Transmitted data (-)
4	RX -	Received data (-)

**POWER**



Figure 98 - M12 A-Coded 5-pin Male Power Connector

Power Connector Pinout		
Pin	Name	Function
1	Vdc	Power supply input voltage +
2	NC	Not Connected
3	GND	Power supply input voltage -
4	NC	Not Connected
5	NC	Not Connected

The CS-A1-02 or AS-I accessory power cables can be used to connect to the power source.