

SNORBRYTERE

608.1000.097

Cable pull switch IN73-11 RP

- IP 65
- Plast eller metall
- Bredt bruksområde

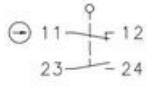


PRODUKTBESKRIVELSE

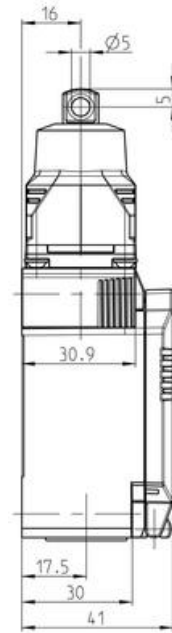
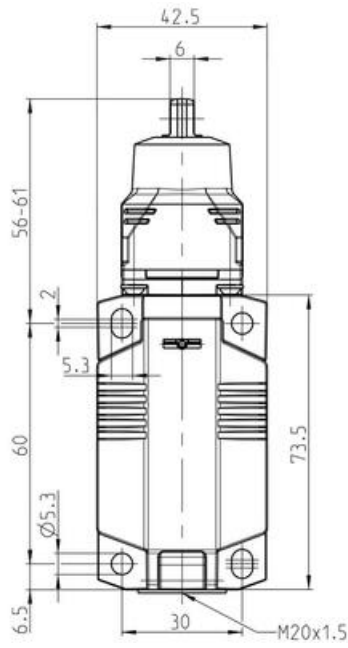
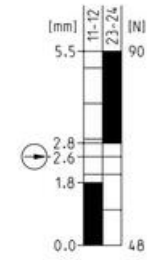
TEKNISKE DATA

ATEX godkjent	Nei
Godkjenninger	CE, CSA US
IP-klasse	IP66, IP67
Kabelinngang	1 x M20 x1,5
Kontakttype	Uten momentkontakt, 1 NO, 1 NC
Manøverfrekvens maks.	60 ganger/min
Materiale hus	Plast
Produsentens artikkelnummer	6081000097
Spenning AC maks.	240 V
Spenning DC maks.	24 V
Temperaturområde fra	-30 °C
Temperaturområde til	75 °C
Termisk merkestrøm	5 A
Tilkobling	Skruklemme

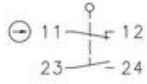
Operating symbol



Operating diagram



Operating symbol



Operating diagram

