

MIKROBRYTER SERIE V4 TETT IP67

83186001

Mikrobryter Vekslende kontakt 6A 250VAC IP67

- IP67
- Last fra 0,1-6 A/250 V AC
- Minimumslast 1 mA 4 V DC
- Manøverarm kan monteres i to ulike posisjoner

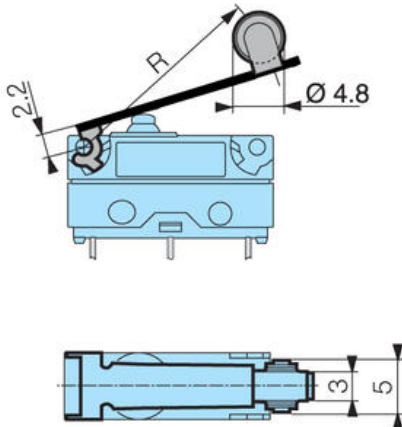
**PRODUKTBESKRIVELSE**

Basismodell av små mikrobrytere. Høy kapslingsgrad. Den høye kapslingsgraden, IP67, og det brede temperaturområdet gjør dem egnet for mange bruksområder.

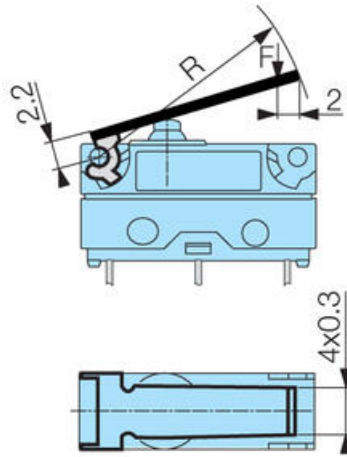
TEKNISKE DATA

Allowable Operating Force Max	10 N
Differensialvandring maks.	0,6 mm
Hvileposisjon maks.	9,3 mm
Hysterese maks.	0,15 mm
IP-klasse	IP67, IP69
Kontaktgap	0,4 mm
Kontakttype	Vekslende kontakt
Manøverkraft maks.	2,5 N
Merkestrøm ved 250 V AC	6 A
Operating Power Total Max	4,2 N
Returbevegelseskraft min.	0,8 N
Temperaturområde fra	-40 °C
Temperaturområde til	125 °C
Termisk merkestrøm ved 250 V AC	7,5 A
Tilkobling	W2S
Tilslagspunkt	8,4±0,3 mm

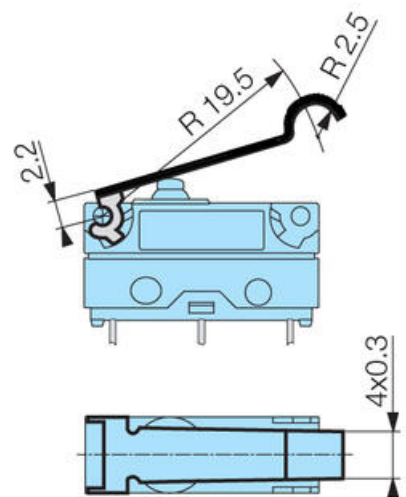
170 E
Arm with roll



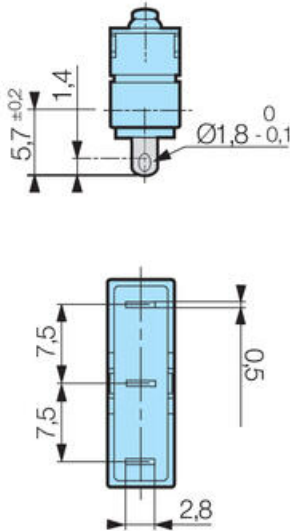
170 A
Straight-arm



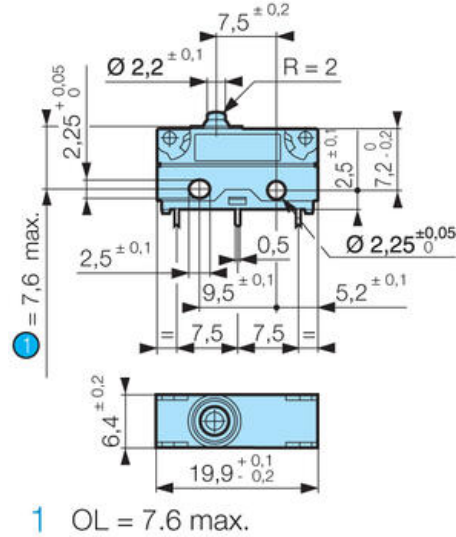
170 F
Arm with simulated scroll



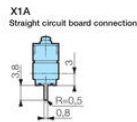
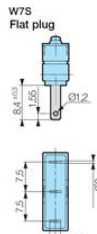
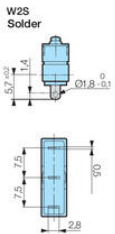
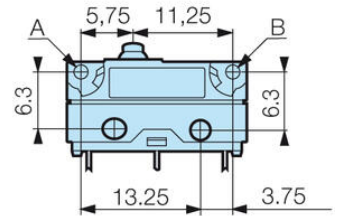
W2S
Solder



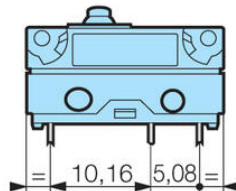
Symmetric version
typ 83 180/181/183/186



Mounting bracket

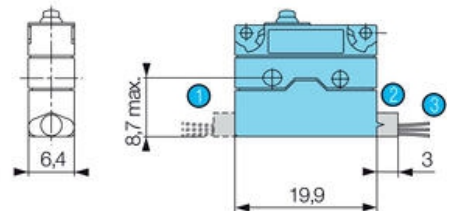


Asymmetric version
typ 83 180/181/183/186



Attached with 2 M2 screws
Torque with screw only:
0.2 Nm, with screw + washer: 0.3 Nm

Cable Outputs

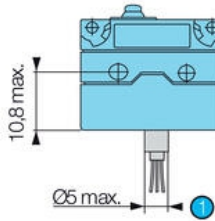


- 1 FG0
- 2 FD0
- 3 Standard 500 mm

Black = Common
Gray = NC
Blue = NO

Cross section:
83181 / 83 183 / 83 186 = 0.5 mm²
83 180 = 0.75 mm²

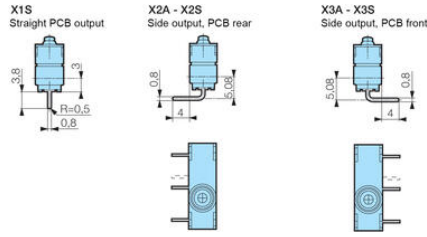
Cable outlet
B0 cable outlet on the bottom



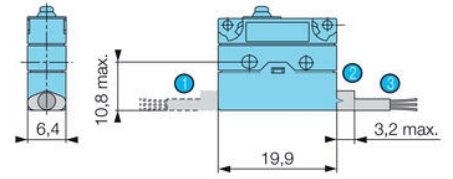
1 Standard 500 mm

Black= Common
 Gray = NC
 Blue= NO

Cross section:
 83181 / 83 183 / 83 186 = 0.5 mm²
 83 180 = 0.75 mm²



Cable Outputs

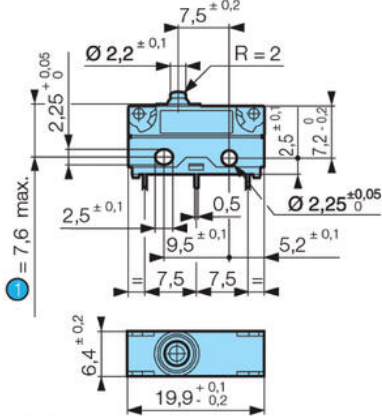


1 CG0
 2 CD0
 3 Standard 500 mm

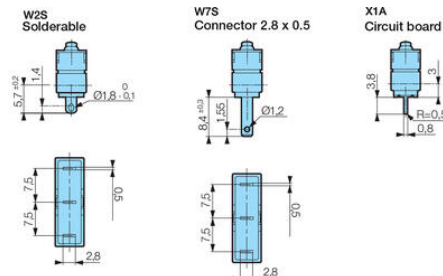
Black = Common
 Gray = NC
 Blue = NO

Cross section:
 83181 / 83 183 / 83 186 = 3 x 0.5 mm²

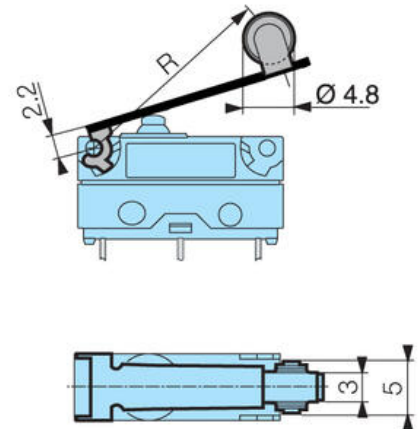
Symmetric version
type 83 180/181/183/186



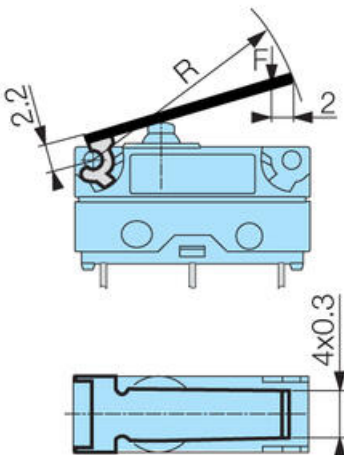
1 OL = 7.6 max.



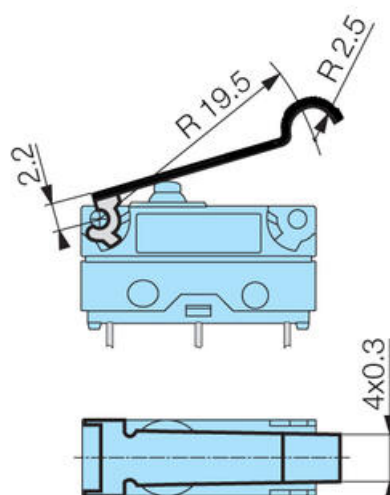
170 E
Arm with roll



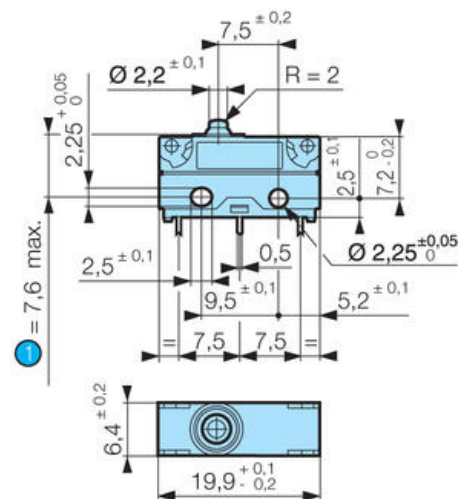
170 A
Straight-arm



170 F
Arm with simulated scroll

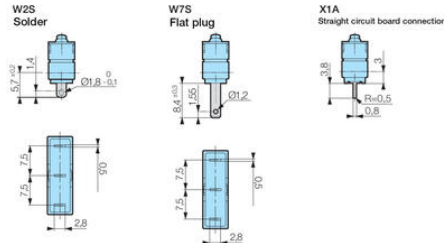
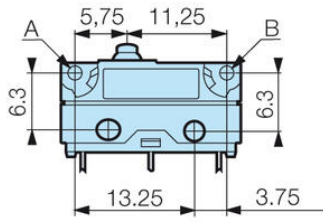


Symmetric version
type 83 180/181/183/186

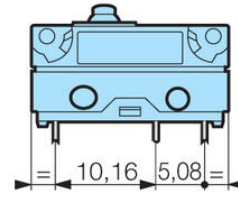


1 OL = 7.6 max.

Mounting bracket

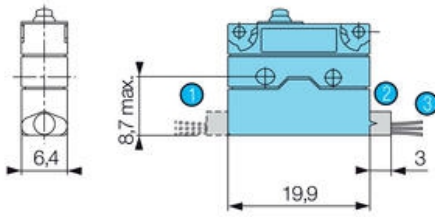


Asymmetric version typ 83 180/181/183/186



Attached with 2 M2 screws
Torque with screw only:
0.2 Nm, with screw + washer: 0.3 Nm

Cable Outputs

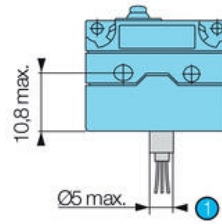


- 1 FG0
- 2 FD0
- 3 Standard 500 mm

Black = Common
Gray = NC
Blue = NO

Cross section:
83181 / 83 183 / 83 186 = 0.5 mm²
83 180 = 0.75 mm²

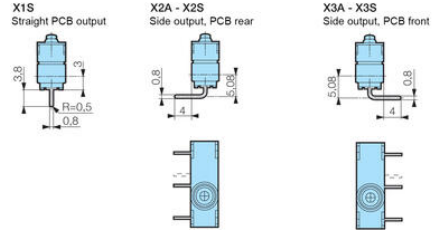
Cable outlet B0 cable outlet on the bottom



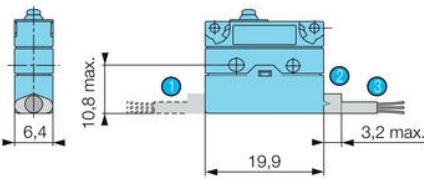
- 1 Standard 500 mm

Black= Common
Gray = NC
Blue= NO

Cross section:
83181 / 83 183 / 83 186 = 0.5 mm²
83 180 = 0.75 mm²



Cable Outputs

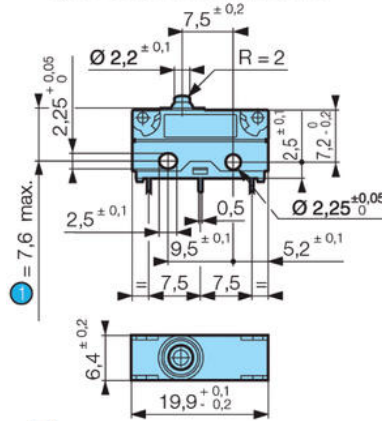


- 1 CG0
- 2 CD0
- 3 Standard 500 mm

Black = Common
Gray = NC
Blue = NO

Cross section:
83181 / 83 183 / 83 186 = 3 x 0.5 mm²

Symmetric version type 83 180/181/183/186



- 1 OL = 7.6 max.

