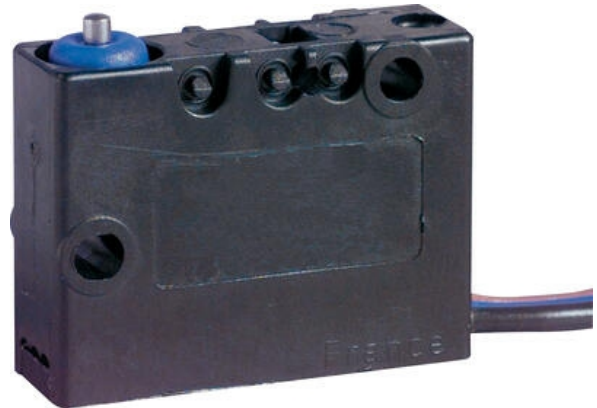


MIKROBRYTER SERIE V3 TETT IP67

83169001

Mikrobryter CO 0,5m, venstre

- IP67
- Driftstemperatur -20 til +85 °C
- Manøverarm kan monteres i fire ulike posisjoner
- Kabeltilkobling venstre eller høyre side

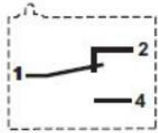
**PRODUKTBESKRIVELSE**

Høy kapslingsgrad, IP67, og bredt temperaturområde gjør den egnet for mange bruksområder.

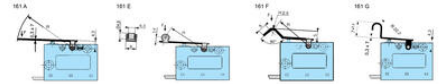
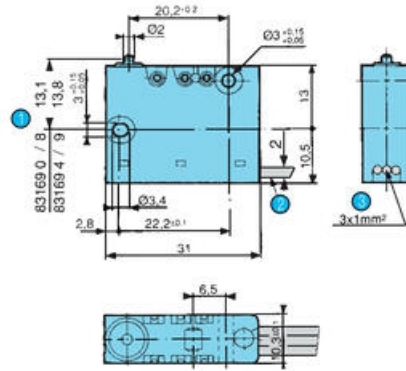
TEKNISKE DATA

Allowable Operating Force Max	20 N
Differensialvandring maks.	1 mm
Hvileposisjon maks.	15,9 mm
Hysterese maks.	0,35 mm
IP-klasse	IP67, IP69
Kabellengde	500 mm
Kontaktgap	0,4 mm
Kontakttype	Vekslende kontakt
Manøverkraft maks.	4,5 N
Merkestrøm ved 250 V AC	8 A
Operating Power Total Max	8 N
Returbevegelseskraft min.	1 N
Temperaturområde fra	-40 °C
Temperaturområde til	105 °C
Termisk merkestrøm ved 250 V AC	10 A
Tilkobling	Ledningsutgang venstre
Tilslagspunkt	14,7±0,3 mm

Single break snap-action switch
Changeover - SPDT (form C)

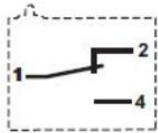


Cable outlet

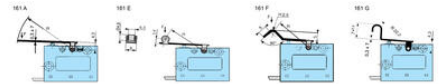
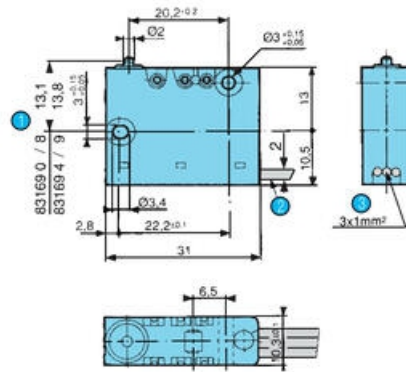


- 1 OL = 13.1
- 2 Right exit
- 3 Cable 1 mm²
 - 1 = black cable (common)
 - 2 = brown cable (NC)
 - 4 = gray cable (NO)

Single break snap-action switch
Changeover - SPDT (form C)



Cable outlet



- 1 OL = 13.1
- 2 Right exit
- 3 Cable 1 mm²
 - 1 = black cable (common)
 - 2 = brown cable (NC)
 - 4 = gray cable (NO)