

## MIKROBRYTER SERIE 83123

83123018

Mikrobryter 83123 vekslende kontakt 0,5 m kabel

- IP66
- Kompakt format
- Levereres komplett med kabel og monteringsplate



### PRODUKTBESKRIVELSE

Mikrobryter serie 83123 er en kompakt mikrobryter. Den kommer med vekslende kontakt og ulike kabellengder.

### TEKNISKE DATA

Allowable Operating Force Max	30 N
Differensialvandring maks.	0,25 mm
Hysterese maks.	0,2 mm
IP-klasse	IP66, IP67, IP69
Kabellengde	500 mm
Kontaktgap	0,5 mm
Kontakttype	Vekslende kontakt
Manøverkraft maks.	7,5 N
Merkestrøm ved 250 V AC	5 A
Operating Force Complete My	8 N
Returbevegelseskraft min.	1,5 N
Spenning AC maks.	250 V
Temperaturområde fra	0 °C
Temperaturområde til	85 °C
Termisk merkestrøm ved 250 V AC	12 A
Tilslagspunkt	11,4 ±0,4 mm

#### Principles

Single break snap-action switch

Changeover - SPDT (form C)



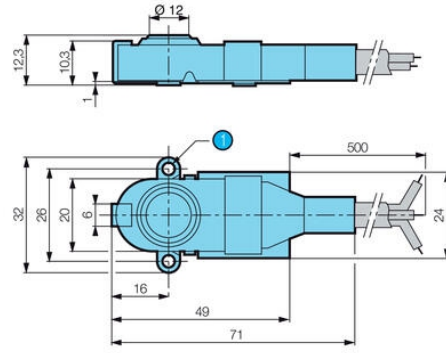
Normally closed - SPST-NC (form B)



Normally open - SPST-NO (form A)



# 83 123 Standard



1 2 hole  $\varnothing 3.2$

