

## SLEPERING SERIE SR120

SR120-020106L44002

Slepering SR120 4-kraftkanaler+jord 400V/20A, 6-signal, Ethernet. (SR120-02-01-06-L4-4002-V100)

- Serviceintervall 100 millioner omdr
- EtherNet-kompatibel
- Tre kammer system
- Høy fleksibilitet med modulært design



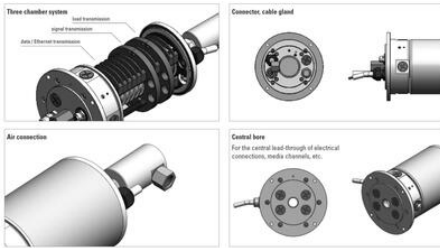
### PRODUKTBESKRIVELSE

Sleperingen SR120 er spesialdesignet for applikasjoner innen industriell automatisering og Ethernet-overføring. Takket være det modulære systemet, kan Ethernet-data, strøm, signaler, luft og hydraulisk overføring kombineres med opptil 20 kanaler. Det velutviklede 3-kammersystemet sørger for at sleperingen er skjermet og ufølsom for interferens.

Huset er standard i aluminium, men kan også bestilles i rustfritt stål.

### TEKNISKE DATA

Interface	Ethernet 300 Mbit/s
IP-klasse	IP64
Kontakter	6-signalkontakter 48 V AC/DC 2 A
Kraftkanaler	4 kanaler+jord 400 V/20 A
Levetid	500000000 omdreininger
Temperaturområde fra	-35 °C
Temperaturområde til	85 °C

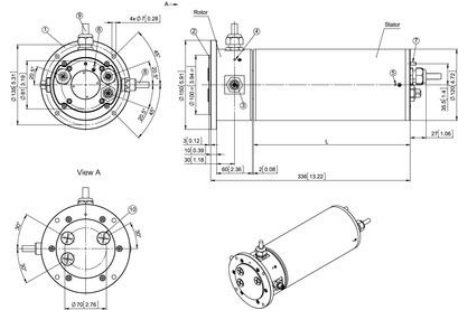
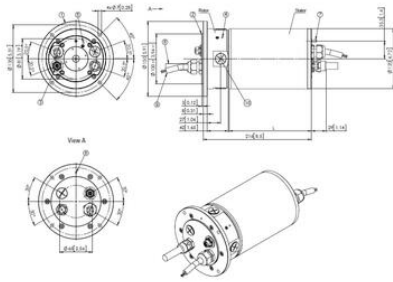


**Dimensions**

Dimensions in mm (inch)

**Standard version**

Example Type SP120 02-01 02 02 2002 V180



- |  |  |  |
|--|--|--|
| 1 - Mounting flange                      | 4 - Grounding PE (optional connectivity) | 8 - 2 m (6.56') connecting cable for load transmission               |
| 2 - Connecting diameter                  | 5 - Grounding PE (optional connectivity) | 9 - 2 m (6.56') connecting cable for signal transmission             |
| 3 - M12 female connector (8 pins)        | 6 - Grounding PE (optional connectivity) | 10 - 0.04 µg - depending on order code enter connectors and actuator |
| (Ethernet (data transmission) (D-coded)) | 7 - Anti-rotating pin                    |  |

