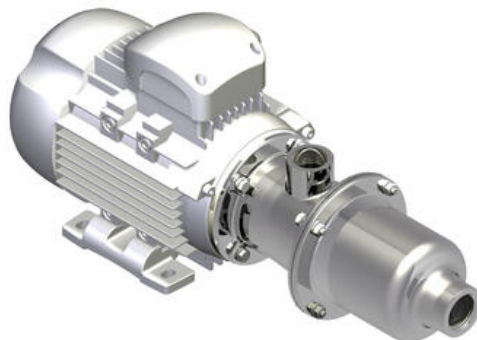


WOBBLE-PUMPE I RUSTFRITT

RA02420 00503

PUMP NBR-316-316-TTN-0,18-6 230/400V GRE

- Flow opptil 58 l/m
- Trykk maks. 6 bar
- Kompakt eksenterskrupumpe med fri stator
- Leveres også med innebygget bypass



PRODUKTBESKRIVELSE

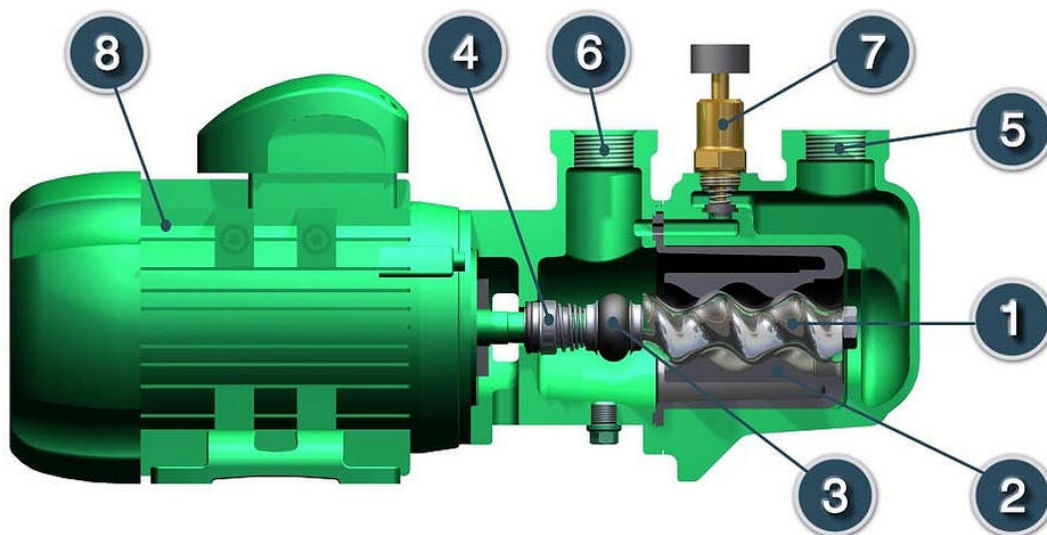
Eksenterskruepumper med fri stator, wobble-pumper, har en rekke bruksområder. Pumpene er selv sugende, skånsomme og kan håndtere alt fra tyntflytende til viskøse væsker, også moderat slipende og væsker som inneholder partikler. Fordelen med denne konstruksjonen, sammenlignet med en tradisjonell eksenterskruepumpe, er en enklere konstruksjon med færre deler og mer kompakte installasjonsdimensjoner.

Pumpene er også tilgjengelige med en innebygd eller ekstra sikkerhets- / overløpsventil som kan justeres trinnløst.

Eksempler på bruksområder

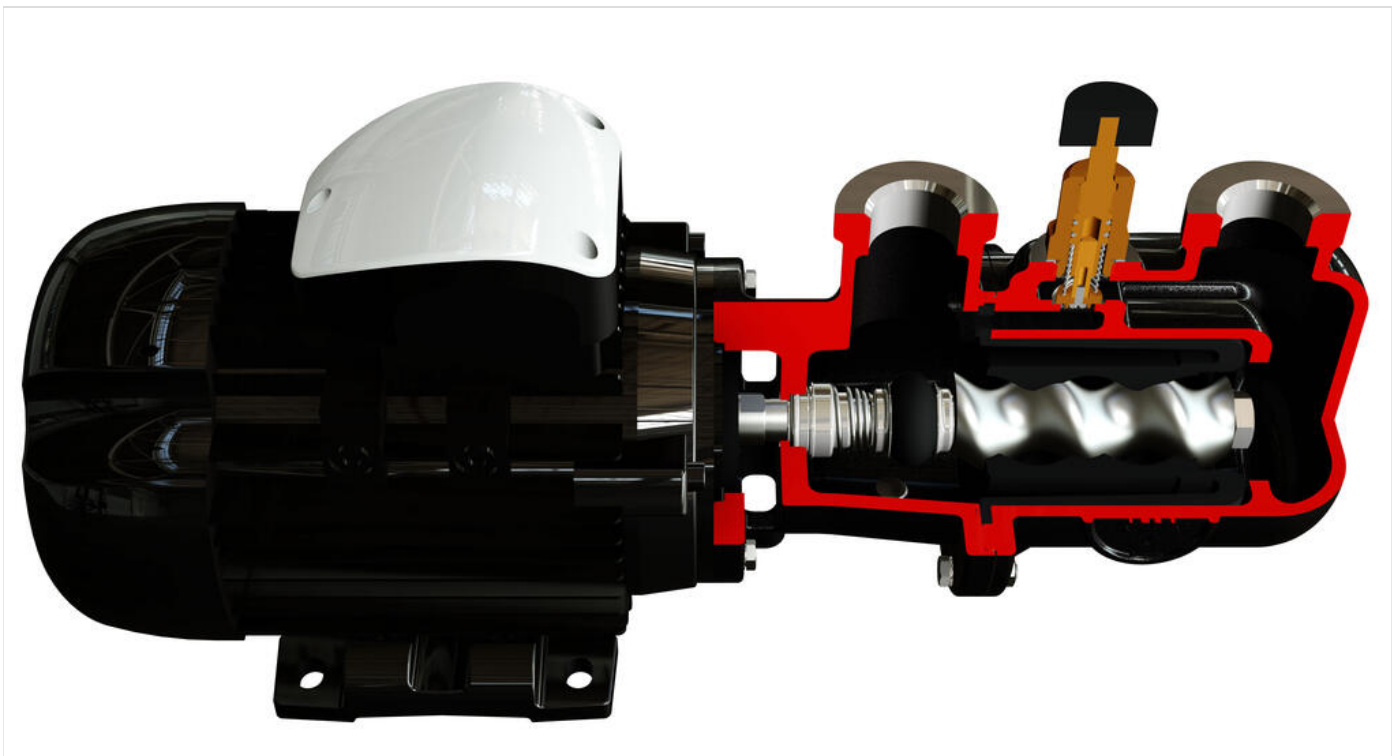
Oljepumpe, slurrpumpe, polymer, bioolje, petroleumprodukter, vaskevann, emulsjon, diesel, såpe.

Pumpens ingående deler

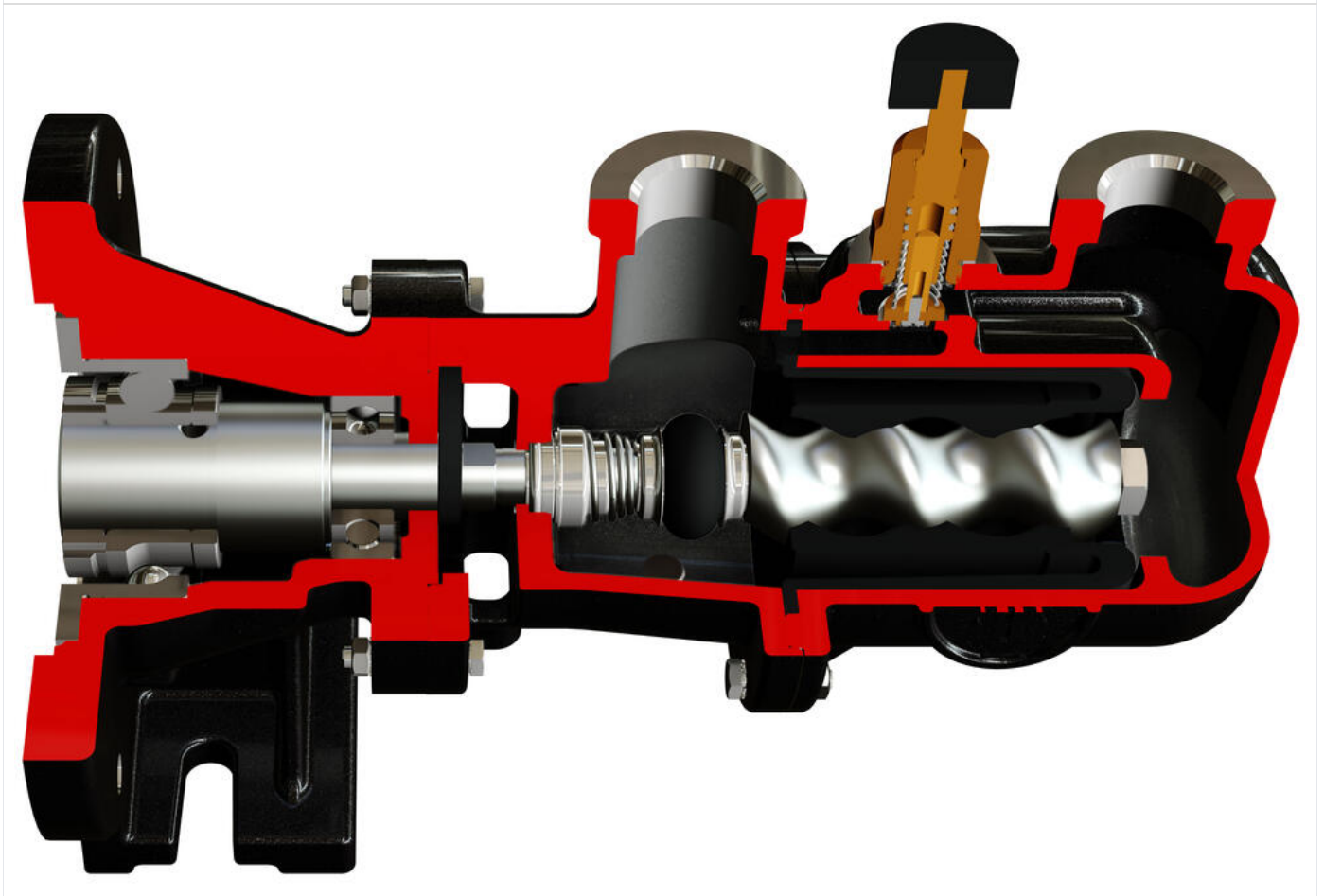


1. Rotor
2. Stator
3. Kobling
4. Tetning
5. Sugeseide
6. Trykkside
7. Sikkerhetsventil
8. Motor

Pumpe med integrert motor



Pumpe med kompakt flensmontering til motor



Tilkoblinger	Invendige gjenger BSP (overganger BSP - DIN 11851 finnes som tilbehør)
Stator	NBR (food grade), EPDM, FPM
Rotor	Rustfritt stål SS304, Rustfritt syrefast stål SS316, Rustfritt stål SS304 Hardforkrommet, Rustfritt syrefast stål SS316 Hardforkrommet
Tetning	Enkel mekanisk tetning Karbon/Keramisk/SS316, Silikonkarbid/Silikonkarbid/SS316 Tetningshus i følge ISO EN 12756
Flow	Maks 58 l/min
Trykk	Maks 4 bar kontinuerlig drift, maks 6 bar intermittent drift
Inløpstrykk	Maks. 1 bar
Temperatur	NBR -10 - +80°C, FPM -10 - +80°C, EPDM -15 - +80°C
Faste partikler	Maks 8 mm (avhengig av modell)
Viskositet	10 000 cp (200 rpm), 5 000 cp (400 rpm), 2 000 cp (700 rpm), 1 000 cp (900 rpm), 500 cp (1 400 rpm)

TEKNISKE DATA

GENERELL DATA

Trykk maks.	4 bar
Materiale pumpehus	SS 316
Materiale rotor	SS 316
Materiale stator	NBR
Harde partikler	1,8 mm
Myke partikler	3,6 mm

Effekt	0,18 kW
Sprengtrykk	6 bar
Tilkobling	3/4"
Flow @1 bar	6,7 l/min
Vekt	10 kg

