

## PNEUMATISK LOGIKKELEMENT

8870 1/8

Pneumatisk ELLER-element, inv 1/8"



- Temperaturområde -10 til 60°C
- Trykkområde 2-10 bar
- To versjoner: OG, ELLER

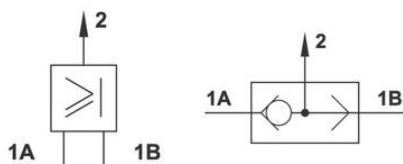


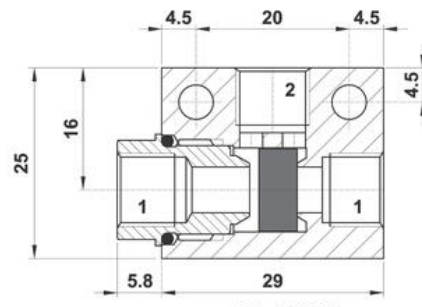
### PRODUKTBESKRIVELSE

Pneumatisk logikkelement fra Aignep med temperaturområde fra -10 til 60 °C og trykkområde 2-10 bar, tilgjengelig i to funksjonsutførelser: **OG** og **ELLER**.

### TEKNISKE DATA

Forpakkingsstørrelse	1 pc
Gjengetype	Sylindrisk
Materiale fjær	Rustfritt stål
Materiale hus	Eloksert aluminium
Materiale pakning	NBR
Temperaturområde fra	-10 °C
Temperaturområde til	60 °C
Tilkobling	G1/8
Trykkområde maks.	10 bar
Trykkområde min.	2 bar





n. 3 fori G1/8"  
G1/8" - 3 ports

