

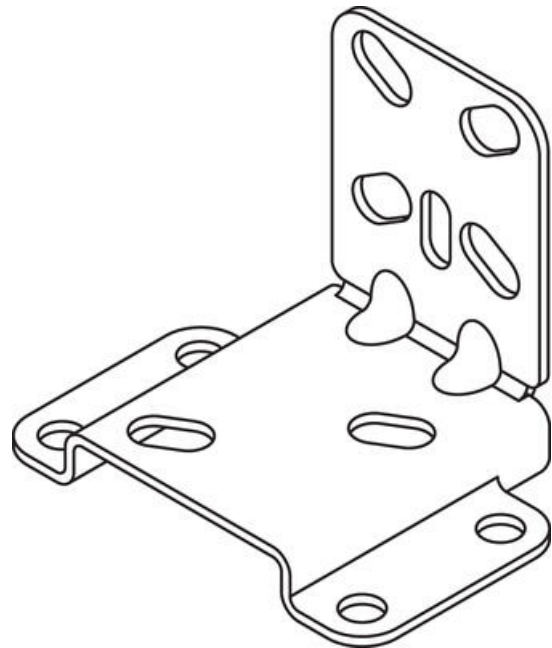
**MONTERINGSFESTE TIL ASCO  
VENTILER**

C038713MB

Monteringsfeste serie 210/215

**ASCO™**

- Stål eller rustfritt stål
- Vinkelbrakett
- For ASCO-ventiler

**PRODUKTBESKRIVELSE**

Monteringsfeste for ASCO-ventiler, utformet som festevinkel for sikker og stabil montering. Leveres i stål eller rustfritt stål.