



## SERIE L133

### Magnetventil

L133B16ZA10A1  
Magnetventil 2/2 NC 3/8" 230V 50Hz Ø12,5mm NBR

- G3/8"-G1"
- NC funksjon
- 0-10 bar
- Messing



### PRODUKTBESKRIVELSE

**Serie L133** er en enklere ventil enn serie 210. Denne er designet til bruk i lukkede systemer, som for eksempel åpne og stenge ventil i en smøreolje applikasjon. Fungerer også veldig bra til tømning / drenering av vannsystemer.

## TEKNISKE DATA

### TRYKK/TILKOBLING

Funksjon 1	2/2
Funksjon 2	Normalt stengt
Trykk maks.	16 bar
Tilkobling	G3/8"
Gjennomløp	12,5 mm
Vekt	0,34 kg
Viskositet maks.	37 cSt

### DIFF.TRYKK / FLOW

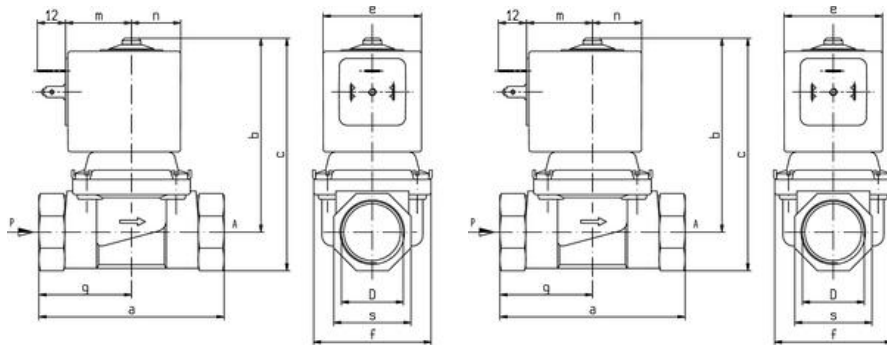
Differansetrykk maks.	10 bar
Differansetrykk min.	0 bar
Flowfaktor/Flowkoeffisient	2

### GENERELL INFO

Elektrisk tilkobling	DIN A 43650
----------------------	-------------

Materiale tetninger	NBR
Materiale ventilhus	Messing
Mediaterperatur fra	-10 °C
Mediaterperatur til	90 °C
IP-klasse	IP67
Responstid fraslæg	400 ms
Responstid tilslæg	100 ms
Spenning AC	230 V
Materiale fjær	Rustfritt stål
Materiale kortslutningsring	Kobber
Materiale membran	NBR
Materiale stempel	Rustfritt stål
Materiale spole	PPS
Materiale sete	Messing
Materiale interne deler	Rustfritt stål, PPS

Omgivelsestemperatur fra	-10 °C
--------------------------	--------



	A	B	C	E	F	M	N	S	G	Weight (kg)
3/8"	60	67,5	78,7	30	40,2	21,6	19,9	22	25,5	0,35
1/2"	66	67,5	78,7	30	40,2	21,6	19,9	27	-	0,42
3/4"	79	81	98	42	51	28	21	33	-	0,79
1"	105	100	121	48,6	71	35	24,3	42	46	1,8

	A	B	C	E	F	M	N	S	G	Weight (kg)
3/8"	60	67,5	78,7	30	40,2	21,6	19,9	22	25,5	0,35
1/2"	66	67,5	78,7	30	40,2	21,6	19,9	27	-	0,42
3/4"	79	81	98	42	51	28	21	33	-	0,79
1"	105	100	121	48,6	71	35	24,3	42	46	1,8