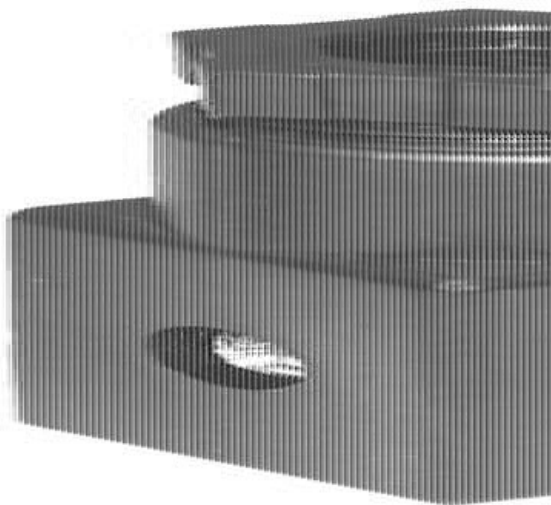


## SERIE 356

Utgående

SCG356B002VMSS3  
Magnetventil 3/2 NC 1/8" 24V DC 6,9W Ø1,6 mm  
messing

- Erstattes av NY 356 ventil
- Utgående
- Se erstatning



### PRODUKTBESKRIVELSE

Denne serie magnetventiler i fra vår produsent [Asco](#) er velegnet for vann, luft, olje og gass. Ventilene kan fås med spole / kapsling til bruk i Ex-områder sone 1 og 2. Med vitonpakning kan de også klargjøres (vaskes) til bruk i oksygen applikasjoner.

- Utbyttbar spole mellom AC / DC spenning

## TEKNISKE DATA

### TRYKK/TILKOBLING

Funksjon 1	3/2
Funksjon 2	Normalt stengt
Tilkobling port 1-2	1/8" BSP
Tilkobling port 3	M5
Gjennomløp	1,6 mm
Temperaturområde fra	-10 °C
Temperaturområde til	60 °C
Vekt	0,156 kg
Viskositet maks.	40 cSt

### DIFF.TRYKK / FLOW

Differansetrykk maks.	10 bar
-----------------------	--------

Differansetrykk min.	0 bar
Effektforbruk	6,9 W

## GENERELL INFO

Materiale tetninger	FPM
Materiale ventilhus	Messing
Mediatemperatur fra	-10 °C
Mediatemperatur til	100 °C
Medie	Luft, gass, vann og olje
IP-klasse	IP65
Responstid fraslag	10 ms
Responstid tilslag	5 ms
Spenning DC	24 V
Materiale fjær	Rustfritt stål
Materiale kortslutningsring	Kobber
Materiale stempel	Rustfritt stål
Materiale sete	Messing
Manuell overstyring	Ja
Materiale setestetning	FPM

