

SERIE 314

Magnetventil

E314K034S1N00F8

Ventil 3/2 NC 1/4" Ø1,2 mm 230V AC 50Hz

- G1/8" - G1/4"
- NO, NC eller universal funksjon
- 0-14 bar
- Messing, Rustfritt 304

**PRODUKTBESKRIVELSE**

Denne serie magnetventiler i fra vår produsent [Asco](#) er velegnet for vann, luft, olje og gass. Dette er en anvendelig ventil for mange forskjellige applikasjoner, da den skaffes med forskjellige pakningsmaterialer. Ventilene er også RoHS kompatible.

TEKNISKE DATA**TRYKK/TILKOBLING**

Funksjon 1	3/2
Funksjon 2	Normalt stengt
Tilkobling port 1-2	1/4" BSP
Tilkobling port 3	1/8" BSP
Gjennomløp	1,2 mm
Temperaturområde fra	-25 °C
Temperaturområde til	55 °C
Vekt	0,59 kg
Viskositet maks.	65 cSt

DIFF.TRYKK / FLOW

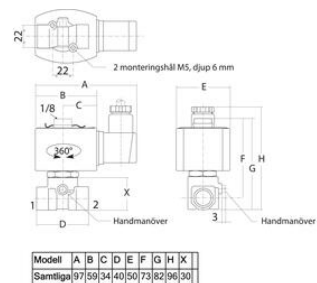
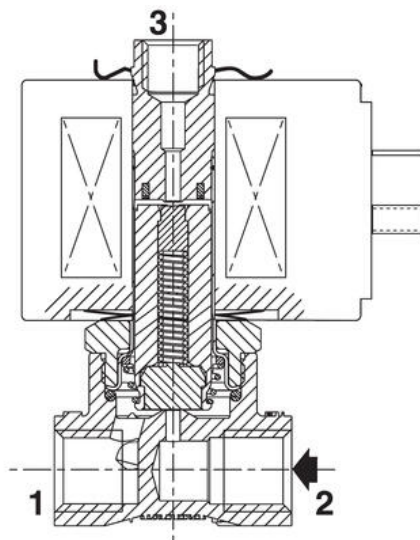
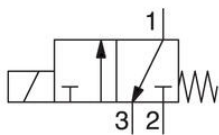
Differansetrykk luft maks.	20 bar
----------------------------	--------

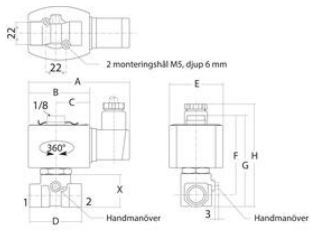
Differansetrykk maks.	20 bar
Differansetrykk min.	0 bar
Differansetrykk olje maks.	20 bar
Differansetrykk vann maks.	20 bar
Effektforbruk	10,1 W

GENERELL INFO

Materiale tetninger	NBR
Materiale ventilhus	Messing
Mediatemperatur fra	-25 °C
Mediatemperatur til	90 °C
Medie	Luft, gass, vann og olje
Godkjenninger	RoHS
IP-klasse	IP65
Responstid fraslag	25 ms
Responstid tilslag	5 ms
Spenning AC	230 V
Materiale fjær	Rustfritt stål
Materiale kortslutningsring	Kobber
Materiale stempel	SS430F
Materiale brikke	FPM
Materiale disctetning	NBR
Materiale stempelguidering	POM

NC





Modell	A	B	C	D	E	F	G	H	X
Samtliga	37	59	34	40	50	73	82	96	30