

NIVÅBRYTER FOR VÆSKER

Toppmontert

S1B4530100O25GOI2
Nivåbryter 1" 100mm 1 bryter

- Rørlengde fra 100 til 500mm
- Kontroll av væskeniå
- Nitril og messing
- Temperaturbryter som opsjon



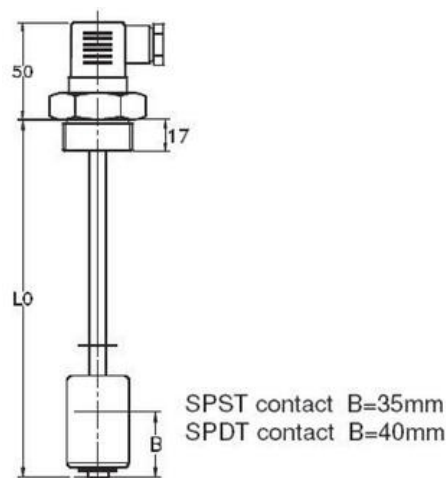
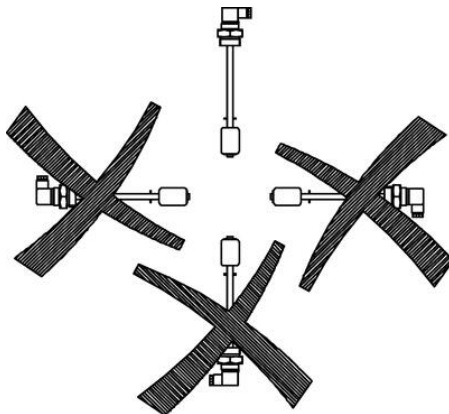
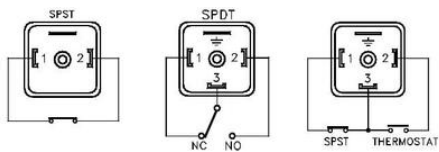
PRODUKTBESKRIVELSE

Nivåbryter for væsker med 1" tilkobling, tilgjengelig i flere lengder for tilpasning til ulike installasjoner.

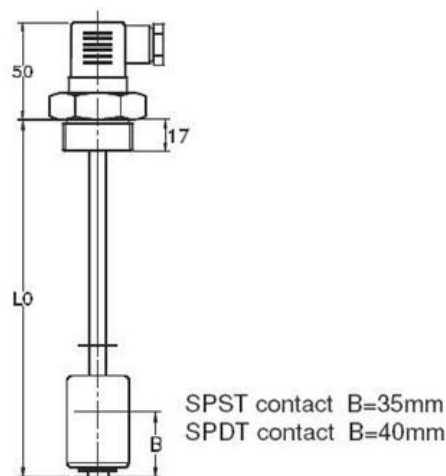
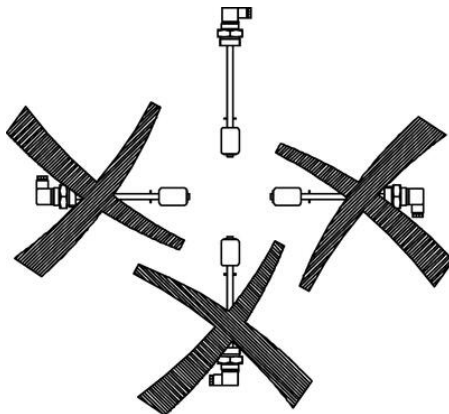
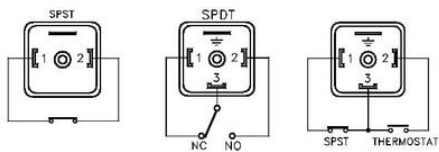
TEKNISKE DATA

Brytestrøm maks.	0,5 A
Densitet min.	0,35 g/cm ³
Elektrisk tilkobling	DIN A 43650
IP-klasse	IP65
Kontaktbelastning maks.	60 VA
Lengde	100 mm
Materiale	Messing, NBR
Materiale flotør	NBR
Materiale tetninger	NBR
Materiale tilkobling	Messing
Montering	Topp- og bunnmontert
Måleteknologi	Nivåbryter
Område / Bruksområde	Industri
Spenning maks.	230 V
Temperaturområde til	105 °C

Tilkobling	1" BSP
Type nivåbryter	Topp- og bunnmontert
Vekt	0,6 kg



Pipe lengths L0	0100	0150	0200	0250	0300	0350	0400	0450	0500
Length in mm	100	150	200	250	300	350	400	450	500



Pipe lengths L0	0100	0150	0200	0250	0300	0350	0400	0450	0500
Length in mm	100	150	200	250	300	350	400	450	500