

## LYSBOM SG BODY COMPACT MUTING

SG4-S2-050-PP-W

Lysbom SG4 BODY COMPACT 2-stråle Muting

- Rekkevidde opp til 50m
- Innebygget muting
- -10 °C til +55 °C
- "T" og "L" konfigurasjon



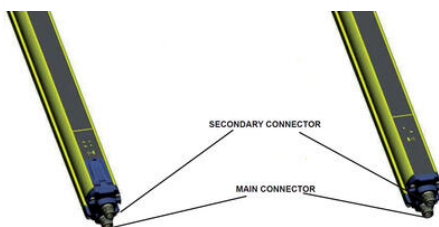
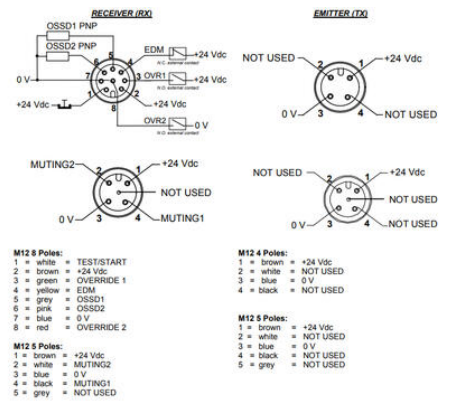
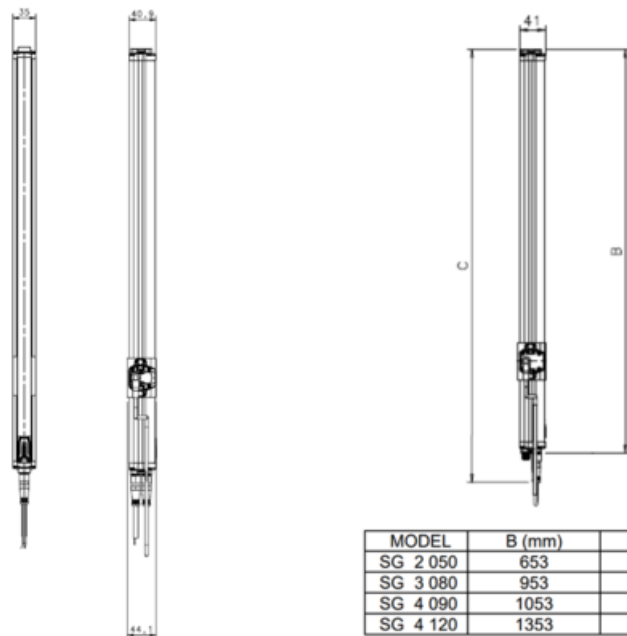
### PRODUKTBESKRIVELSE

SG Body Compact er en komplett lysbom med rekkevidde opp til 50m. Lysbommen finnes både som type 2 og type 4 og holder høyeste sikkerhetsnivå ihht. de siste sikkerhetsstandardene, EN ISO 13849-1 og EN 62061. SG Body Compact har innebygget muting, som innebærer at man ikke trenger ytterligere utstyr for å koble bort lysbommen. En integrert muting-lampe fjerner også behovet for mer eksternt utstyr, lampen blinker når lysbommen er mutet (bortkoblet). Det finnes også smarte "T" og "L" løsninger for automatisk transporterering av gods. Mutingarmene er forkablet og kobles enkelt til lysbommen med hurtigkontakt. SG Body Compact har innebygget overvåkning av reset samt inngang for overvåkning av eksterne kontakter. Lysbommen har to sikre elektroniske kortslutningsovervåkede utganger. Dette betyr at SG Body Compact kan arbeide som "stand alone" og at den ikke trenger noen spesiell kontrollenhet. Lysbommen leveres komplett med standardfeste.

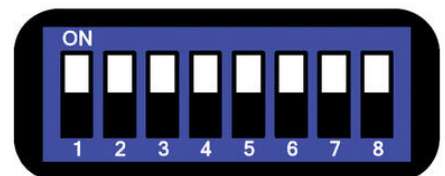
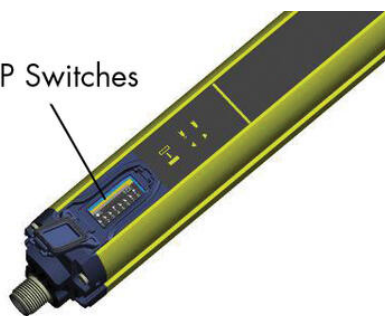
### TEKNISKE DATA

<b>Antall stråler</b>	2
<b>Beskyttet høyde</b>	500 mm
<b>Funksjon</b>	Manuell/Automatisk restart, EDM
<b>Godkjenninger</b>	CE, cULus, TÜV
<b>I henhold til</b>	EMC, LVD, MD
<b>IP-klasse</b>	IP65
<b>Kabellengde maks.</b>	50 m
<b>Kontaktstrøm maks.</b>	0,5 A
<b>Materiale hus</b>	Aluminium
<b>Matespenning</b>	24 V DC
<b>PL</b>	e (EN ISO 13849-1)
<b>Rekkevidde</b>	0,5-50 m

Rekkevidde maks.	50 m
SIL	3 (EN IEC 61508)
Spennings toleranse	±20 %
Temperaturområde fra	0 °C
Temperaturområde til	55 °C

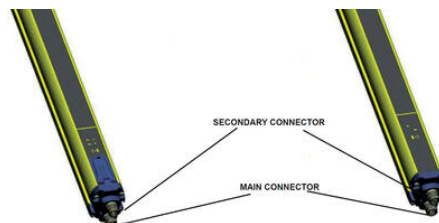
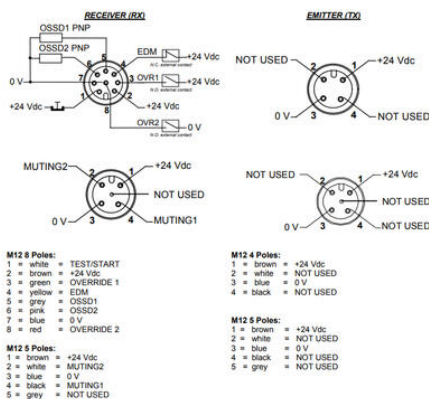


### DIP Switches

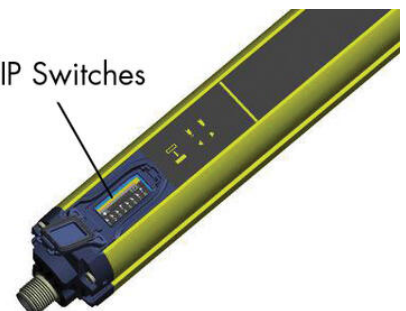


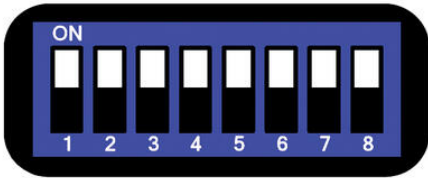
dip-sw	Function	ON	OFF
1,5	Muting time-out	10 min	∞
2,6	Muting	T config. (4 beams)*	L config. (2 beams)
3,7	EDM	Deactivated	Activated
4,8	Reset	Automatic	Manual

\* "Cross-beam muting is configured in the same way as T-muting.



### DIP Switches





dip-sw	Function	ON	OFF
1,5	Muting time-out	10 min	∞
2,6	Muting	T config. (4 beams)*	L config. (2 beams)
3,7	EDM	Deactivated	Activated
4,8	Reset	Automatic	Manual

\* Cross-beam muting is configured in the same way as T-muting.