

LYSGITTER SG2-EXTENDED

SG2-50-060-OO-E-C

Lysgitter L=600mm/50mm/0-19M

- Rekkevidde opp til 19 m
- Beskyttelsesfelt 300-1 800 mm
- 50 eller 90 mm oppløsning
- Typ 2 ihht. EN 61496-1



PRODUKTBESKRIVELSE

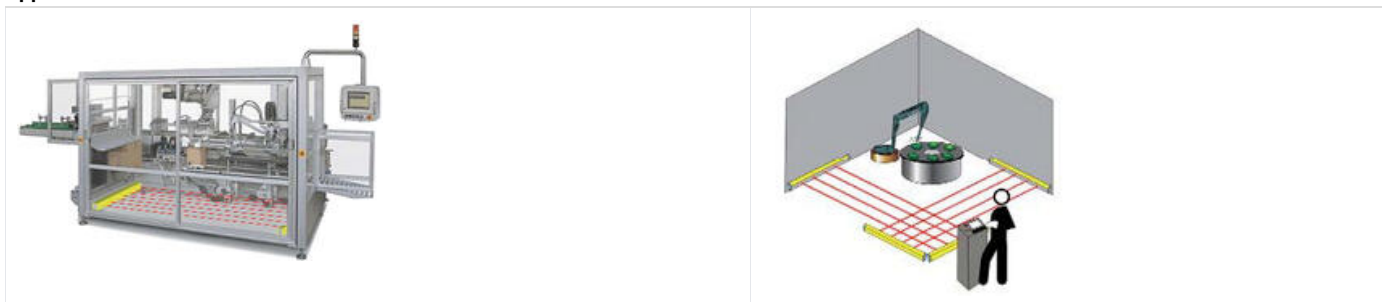
SG2-Extended er et lysgitter med en rekkevidde opp til 19 meter som brukes for å detektere om en person befinner seg i et vist område. Ved å plassere lysgitteret horisontalt dekker den opp til 34kvm.

Lysgitteret finnes med oppløsning 50 eller 90mm ut fra hvilken høyde lysgitteret plasseres på. Dette lysgitteret har innebygget overvåket reset, inngang for overvåking av eksterne kontaktorer samt to sikre elektroniske kortslutningsovervåkede utganger. Dette innebærer at lysgitteret kan jobbe som "stand alone" og ikke har behov for noen spesiell kontrollenhet.

SG2-Extended-Lysgitter leveres komplett med vridbart feste (ST-K4ROT).

SG2-Extended-Lysgitter leveres komplett med standardfeste (ST-KSTD).

Applikasjon



TEKNISKE DATA

Antall stråler	17
Beskyttet høyde	600 mm
DC	97,50 %

Funksjon	EDM, Manuell/Automatisk restart
Godkjenninger	CE, cULus, TÜV
I henhold til	EMC, LVD, MD
IP-klasse	IP65
Kabellengde maks.	50 m
Kontaktstrøm maks.	0,5 A
Materiale hus	Aluminium
MTTFd	273 år
PL	c (EN ISO 13849-1)
Reaksjonstid	11 ms
Rekkevidde	0,2-19 m
SIL	1 (EN IEC 61508)
Spenningstoleranse	±20 %
T1 (levetid i antall år)	20
Temperaturområde fra	0 °C
Temperaturområde til	55 °C

