

HARAX M8

3 og 4 pol

21021511305
HARAX M8 3-pol hann**Pushing Performance**
Since 1945

- Pålitelig Haraxtilkobling
- Tids- og kostnadsbesparende
- Behøver ikke spesialverktøy
- A-kodet

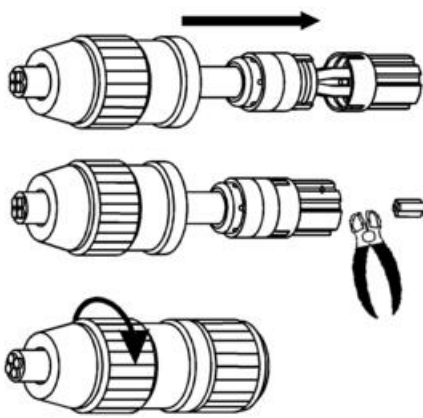
PRODUKTBESKRIVELSE

Harax M8 er en liten kontakt for lave spenninger. Ved installasjon avisoler man ytterkappen på kableen og før den inn i Haraxkontakten. Klipp bort overflødig kabel og skru sammen til det stopper.

TEKNISKE DATA

Tilkobling	IDC
Type	Hann
Antall poler	3
Størrelse	M8
Koding	A
Leder min.	0,14 mm ²
Leder maks.	0,34 mm ²
Merkestrøm	4 A
Merkespenning	32 V
IP-klasse	IP67
Kabeldiameter min.	2,5 mm
Kabeldiameter maks.	5,1 mm
Temperaturområde fra	-5 °C
Temperaturområde til	50 °C
Godkjenninger	CSA, UL

15 mm...20 mm



15 mm...20 mm

