

RØRKOBLINGER

90010 20-1/2

Infinity overgang 20 mm utv 1/2"

- Enkel "push in" montering
- Pålitelig og sikkert system
- Utskilling av kondens



PRODUKTBESKRIVELSE

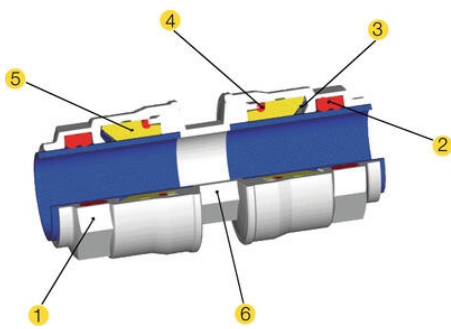
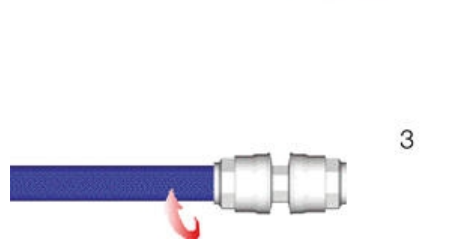
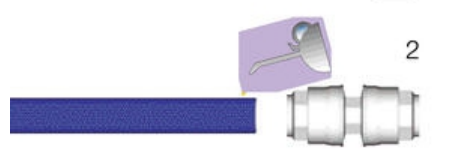
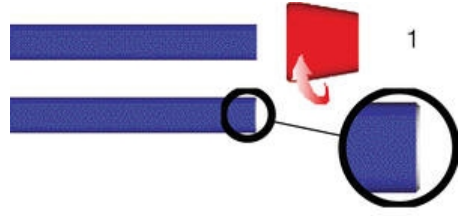
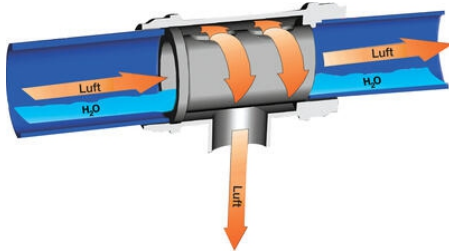
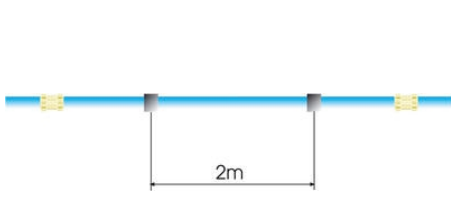
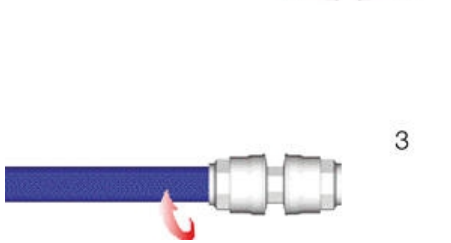
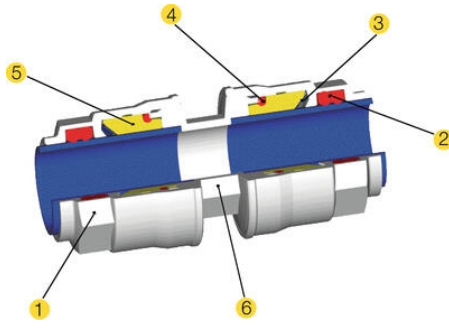
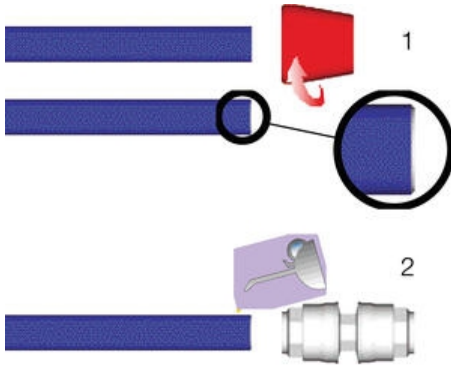
Infinity er et system med aluminiumrør for distribusjon av trykkluft. Rørene monteres enkelt sammen ved å trykke rørene inn i koblingene. Ett sinnrikt system med tetninger og låsebrikker holder røret på plass uten ytterligere tilstramming. Vil man endre installasjonen senere, vrir man låsemutteren en kvart omgang, og deretter løsner man røret.

Vrir man låsemutteren tilbake igjen, kan man montere røret igjen. Den spesielle koblingen for luftuttak er konstruert med to rør i hverandre. Da luften tæs ut i rørets overkant, forhindres det at vann/kondenst følger med. Det ledes till systemets laveste punkt der det dreneres bort.

TEKNISKE DATA

Forpakkingsstørrelse	5 pc
Materiale kropp	Nikkelplettert messing
Rørdiameter	20
Temperaturområde fra	-20 °C
Temperaturområde til	80 °C
Trykkområde maks.	16 bar
Trykkområde min.	-0,99 bar

Nl/min Nm3/h	25 m	50 m	100 m	150 m	200 m	300 m	400 m	500 m	1000 m	1500 m	2000 m
230 14	20	20	20	20	20	20	20	20	20	20	20
650 39	20	20	20	20	25	25	25	25	32	32	32
900 54	20	20	20	25	25	25	25	32	32	32	40
1200 72	20	20	25	25	25	25	32	32	40	40	40
1750 105	20	25	25	32	32	32	40	40	40	50	50
2000 120	25	25	32	32	32	40	40	40	50	50	50
2500 150	25	32	32	40	40	40	40	50	50	63	63
3000 180	25	32	40	40	40	50	50	50	63	63	63
3500 210	25	32	40	40	40	50	50	50	63	63	63
4500 270	32	32	40	40	50	50	50	50	63	63	63
6000 360	32	40	50	50	50	63	63	63	63	63	63*
7000 420	40	40	50	50	50	63	63	63	63	63	63*
8500 510	40	40	50	63	63	63	63	63	63	63	63*
12000 720	40	50	63	63	63	63	63	63	63	63	63*
15000 900	50	50	63	63	63	63	63	63	63	63	63*
18000 1080	50	63	63	63	63	63	63	63	63	63	63*
21000 1260	50	63	63	63	63	63	63	63	63	63	63*
26000 1560	63	63	63	63	63	63	63	63	63	63	63*
31000 1860	63	63	63	63	63	63	63	63	63	63	63*



Nl/min Nm3/h	25 m	50 m	100 m	150 m	200 m	300 m	400 m	500 m	1000 m	1500 m	2000 m
230 14	20	20	20	20	20	20	20	20	20	20	20
650 39	20	20	20	20	25	25	25	25	32	32	32
900 54	20	20	20	25	25	25	25	32	32	32	40
1200 72	20	20	25	25	25	25	32	32	40	40	40
1750 105	20	25	25	32	32	32	40	40	40	50	50
2000 120	25	25	32	32	32	40	40	40	50	50	50
2500 150	25	32	32	40	40	40	40	50	50	63	63
3000 180	25	32	40	40	40	50	50	50	63	63	63
3500 210	25	32	40	40	40	50	50	50	63	63	63
4500 270	32	32	40	40	50	50	50	50	63	63	63
6000 360	32	40	50	50	50	63	63	63	63	63*	63*
7000 420	40	40	50	50	50	63	63	63	63	63*	63*
8500 510	40	40	50	63	63	63	63	63	63	63*	63*
12000 720	40	50	63	63	63	63	63	63	63	63*	63*
15000 900	50	50	63	63	63	63	63	63	63	63*	63*
18000 1080	50	63	63	63	63	63	63	63	63	63*	63*
21000 1260	50	63	63	63	63	63	63	63	63	63*	63*
26000 1560	63	63	63	63	63	63	63	63	63	63*	63*
31000 1860	63	63	63	63	63	63	63	63	63	63*	63*

