

ALUMINIUMSRØR

Serie Infinity

90000 20X8

Infinity aluminiumsrør 20 mm 8x 4 m i boks

- Kjøpt og enkelt "push in" system
- Pålitelig og sikkert
- ø20mm-ø110mm



PRODUKTBESKRIVELSE

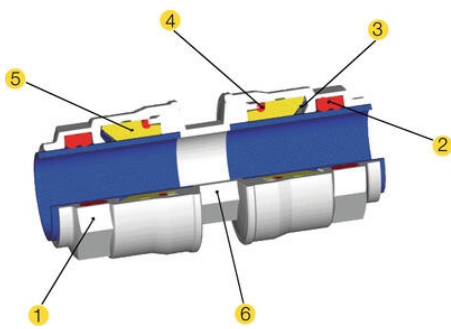
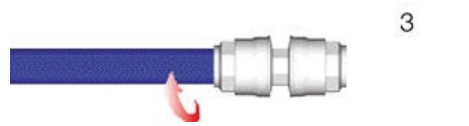
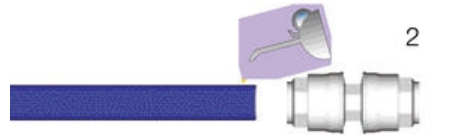
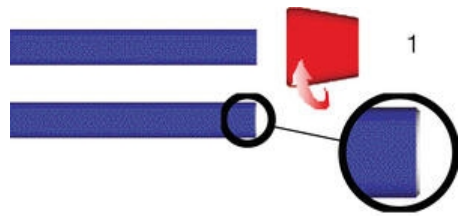
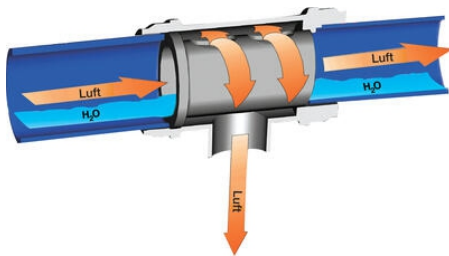
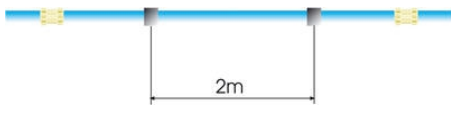
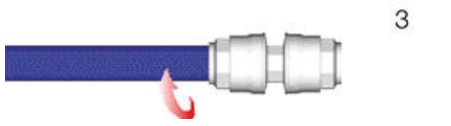
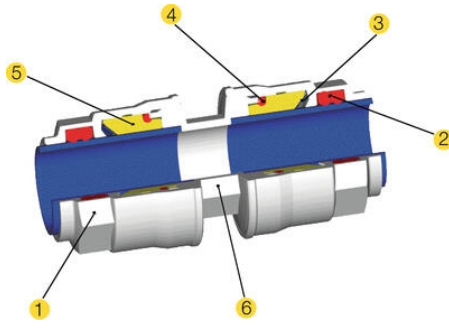
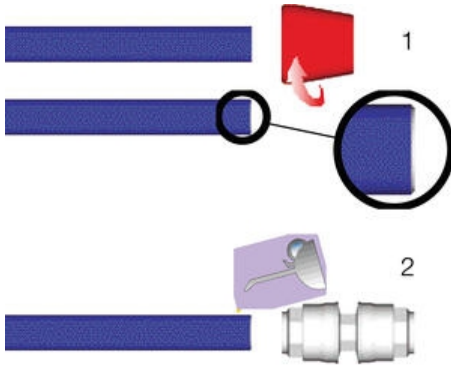
Infinity er et system med aluminiumrør for distribusjon av trykkluft. Rørene monteres enkelt sammen ved å trykke rørene inn i koblingene. Ett sinnrikt system med tetninger og låsebrikker holder røret på plass uten ytterligere tilstramming. Vil man endre installasjonen senere, vrir man låsemutteren en kvart omgang, og deretter løsner man røret.

Vrir man låsemutteren tilbake igjen, kan man montere røret igjen. Den spesielle koblingen for luftuttak er konstruert med to rør i hverandre. Da luften taes ut i rørets overkant, forhindres det at vann/kondensat følger med. Det ledes till systemets laveste punkt der det dreneres bort.

TEKNISKE DATA

Forpakkingsstørrelse	8 pc
Materiale rør	Aluminium
Rørdiameter	20
Temperaturområde fra	-20 °C
Temperaturområde til	80 °C
Trykkområde maks.	16 bar
Trykkområde min.	-0,99 bar

Nl/min Nm3/h	25 m	50 m	100 m	150 m	200 m	300 m	400 m	500 m	1000 m	1500 m	2000 m
230 14	20	20	20	20	20	20	20	20	20	20	20
650 39	20	20	20	20	25	25	25	25	32	32	32
900 54	20	20	20	25	25	25	25	32	32	32	40
1200 72	20	20	25	25	25	25	32	32	40	40	40
1750 105	20	25	25	32	32	32	40	40	40	50	50
2000 120	25	25	32	32	32	40	40	40	50	50	50
2500 150	25	32	32	40	40	40	50	50	63	63	63
3000 180	25	32	40	40	40	50	50	50	63	63	63
3500 210	25	32	40	40	40	50	50	50	63	63	63
4500 270	32	32	40	40	50	50	50	50	63	63	63
6000 360	32	40	50	50	50	63	63	63	63	63	63
7000 420	40	40	50	50	50	63	63	63	63	63	63
8500 510	40	40	50	63	63	63	63	63	63	63	63
12000 720	40	50	63	63	63	63	63	63	63	63	63
15000 900	50	50	63	63	63	63	63	63	63	63	63
18000 1080	50	63	63	63	63	63	63	63	63	63	63
21000 1260	50	63	63	63	63	63	63	63	63	63	63
26000 1560	63	63	63	63	63	63	63	63	63	63	63
31000 1860	63	63	63	63	63	63	63	63	63	63	63



Nl/min Nm3/h	25 m	50 m	100 m	150 m	200 m	300 m	400 m	500 m	1000 m	1500 m	2000 m
230 14	20	20	20	20	20	20	20	20	20	25	25
650 39	20	20	20	20	25	25	25	25	32	32	32
900 54	20	20	20	25	25	25	25	32	32	40	40
1200 72	20	20	25	25	25	32	32	40	40	40	40
1750 105	20	25	25	32	32	32	40	40	40	50	50
2000 120	25	25	32	32	32	40	40	40	50	50	50
2500 150	25	32	32	40	40	40	50	50	63	63	63
3000 180	25	32	40	40	40	50	50	50	63	63	63
3500 210	25	32	40	40	40	50	50	50	63	63	63
4500 270	32	32	40	40	50	50	50	50	63	63	63
6000 360	32	40	50	50	50	63	63	63	63	63	63
7000 420	40	40	50	50	50	63	63	63	63	63	63
8500 510	40	40	50	63	63	63	63	63	63	63	63
12000 720	40	50	63	63	63	63	63	63	63	63	63
15000 900	50	50	63	63	63	63	63	63	63	63	63
18000 1080	50	63	63	63	63	63	63	63	63	63	63
21000 1260	50	63	63	63	63	63	63	63	63	63	63
26000 1560	63	63	63	63	63	63	63	63	63	63	63
31000 1860	63	63	63	63	63	63	63	63	63	63	63

