

BERØRINGSFRI BRYTERE LMZ

412101

LMZ-U 5M OSSD

- 2 sikre PNP-utganger (OSSD)
- Opp til PL e ved seriekobling
- Unikt kodet
- IP67/IP69K
- -25°C - 80°C



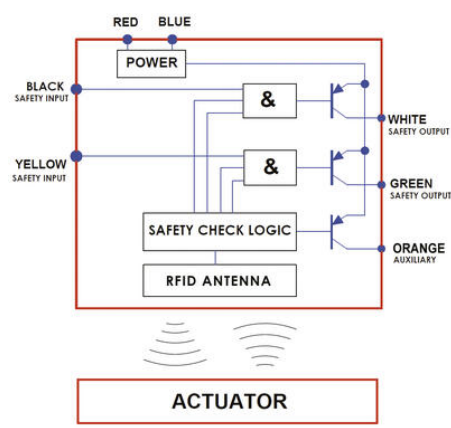
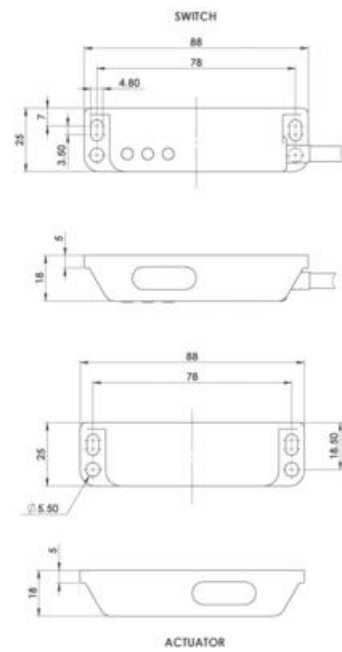
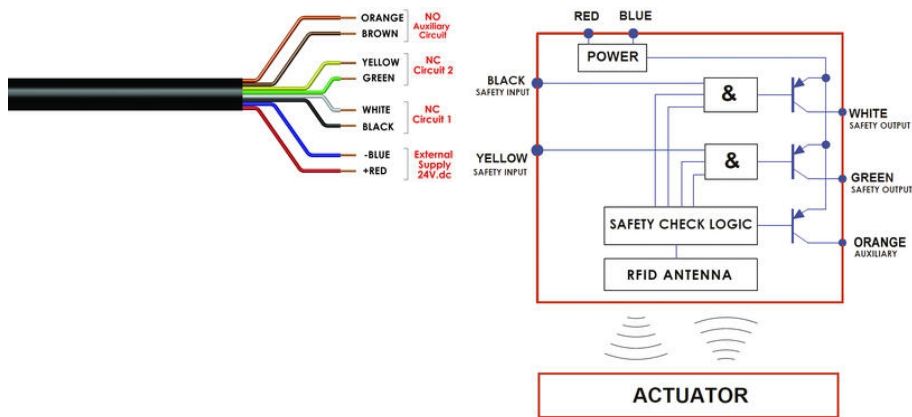
PRODUKTBESKRIVELSE

LMZ-sikkerhetsbryter en for berøringsfri maskinbeskyttelse har RFID-kodet sensor og OSSD PNP-utgang er, og oppfyller strenge kodingskrav og type 4-samsvar med ISO14119. Den rektangulære designen har en lavprofil, industri standard monterings anordning som er robust og motstandsdyktig mot kjemisk rengjøring.

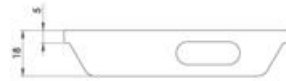
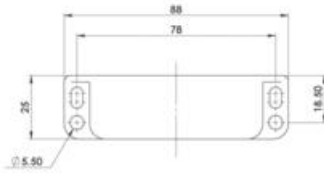
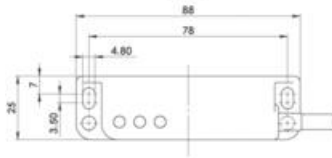
TEKNISKE DATA

Aktiveringsavstand	12 mm
Arbeidstemperatur	-25°C - 80°C
Contact rating max	24Vdc 0.2A
Feste	2 x M4
Godkjenninger	ISO 13849-1, ISO 14119, EN60204-1, EN62061, EN60947-5-1, CE, cULus, TÜV, UL 508

Integrert LED	Ja
IP-klasse	IP67, IP69K
Kabellengde	5 m
Kategori sikkerhet	4
Kontaktfunksjon	2 x OSSD, PNP
Lederareal	0,25 mm ²
Materiale sentral	SS316
PL	e acc. EN ISO13849-1
Recommended mounting gap	5 mm
SIL	3 acc. IEC62061
Strøm min.	1mA



SWITCH



ACTUATOR