

NØKKELBRYTER INCH-1

222001

INCH-1 M16 '2NC' uten aktuator

- Miniatur plastikkhus
- 8 mulige plasseringer av aktuatoren
- Roterbart SS316 hode
- 2NC eller 1NC+1NO kontaktsett
- IP67 på huset og IP69 på hodet

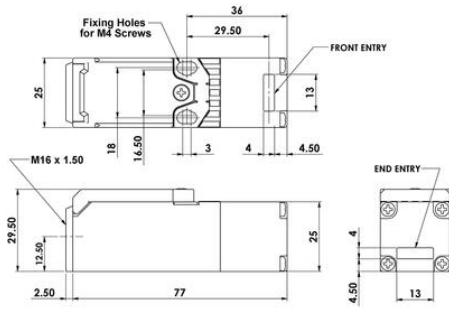


PRODUKTBESKRIVELSE

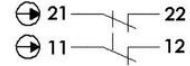
IDEM Safety Switches INCH-1 er en kompakt nøkkelbryter for sikker posisjonsovervåking av små, bevegelige vern som skyve-, hengslede eller avtakbare deksler. Den er kun 25 mm bred, har roterbart hode og flere innføringsretninger, noe som gjør den enkel å montere der plassen er begrenset.

TEKNISKE DATA

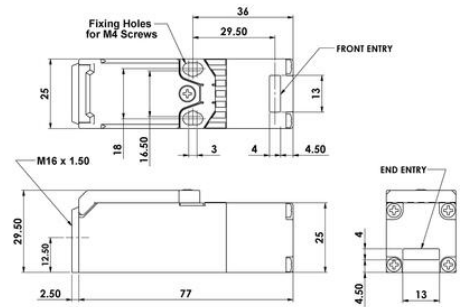
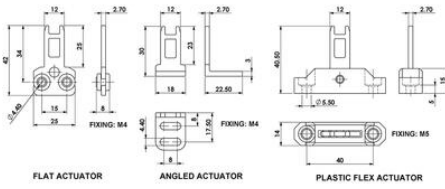
Arbeidstemperatur	-25..80°C
ATEX godkjent	Nei
Feste	2 x M4
Godkjenninger	ISO 14119, EN60947-5-1, EN60204-1, ISO 13849-1, EN62061, UL 508
IP-klasse	IP67
Isolasjonsspenning	600V ac
Kabelgjennomføring	M16
Kontaktfunksjon	2NC
Materiale hode	SS316
Materiale sentral	Glassfiber polyester
Maximum approach / withdrawal speed	600 mm/s
PFHd	3.44×10^{-8}
PL	e acc. ISO13849-1
SIL	3 acc. EN62061
Spenning AC maks.	2500V ac
Termisk strøm (Ith)	5 A
Travel for positive opening	6 mm



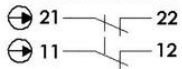
Slow Make Break 2NC



Slow Make Break 1NC 1NO



Slow Make Break 2NC



Slow Make Break 1NC 1NO

