

SERIE ER5000

Elektronisk styring for trykkregulator (PID)

ER5000

Elektronisk PID styring til regulator

- Elektronisk styring sikrer høy nøyaktighet
- Programvare for databehandling på egen PC
- Justerbart settpunkt, feedbacksignal og faktorer
- NEMA 4X / IP66-godkjent (vanntett og korrosjonsbestandig)
- Tilgjengelig med flere alternativer og godkjenninger



PRODUKTBESKRIVELSE

ER5000 kan brukes alene for kontroll av gasstrykk eller til styring av en mekanisk regulator eller ventil. Ved bruk alene kan den regulere fra 0–100 psig / 0–6,9 bar og krever tørr og ren gass. Når den kobles sammen med en Tescom-regulator, kan den kontrollere både gass og væske fra vakuum opptil 30000 psig / 2068 bar og med Cv opptil 12+.

Den kan brukes i de fleste applikasjoner som krever høy nøyaktighet, repeterbarhet, høy hastighet og mulighet for datalogging. ER5000 egner seg spesielt godt for test- og kalibreringsutstyr, metall- og plastforming, hydrauliske kraftenheter, vannskjæring og kjemiske prosesser.

For å finne modellen som passer dine behov best, kontakt vår produktspesialist.

Vi ber deg oppgi følgende detaljer, som minimum:

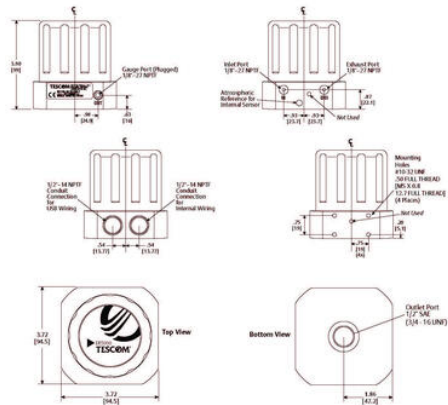
- Gasstype
- Inngangstrykk (P1)
- Utgangstrykk (P2)
- Flowområde og/eller Cv

;

TEKNISKE DATA

Temperaturområde fra	-30 °C
Temperaturområde til	75 °C
Vekt	1,4 kg

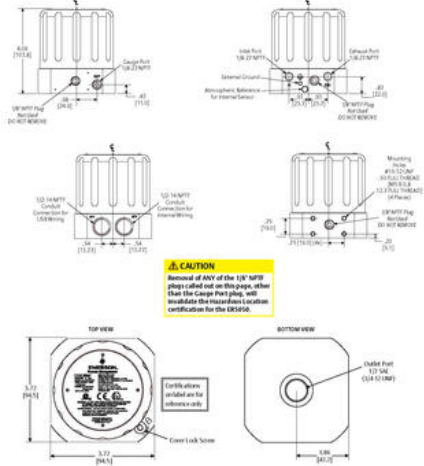
INSTALLATION DIMENSIONS



All dimensions are reference & nominal
Metric (in brackets) equivalents are in brackets

Example for selecting a part number:

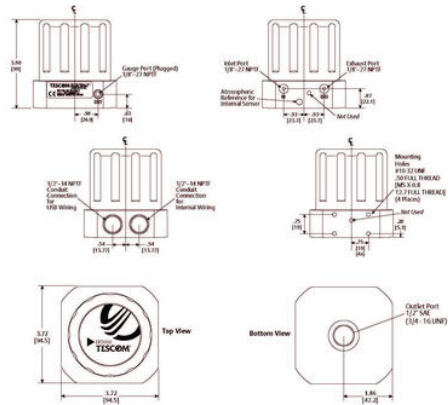
ERS	00	0	5	1	-	1
BANK SERIES	BASE/ENCLOSURE STYLE	INTERNAL MOUNT	FEATURES	SIGNAL TYPE	C ₁ CONFIGURATION	
ERS	00 - Standard NEMA 4X 02 - Integrated Double piston	0 - 0 100 psi (0.6.5 bar) 0.1% accuracy	S - Basic F - Enhanced	I - 4.20 mV/psi / 1.5 VDC V - 0.10 VDC	1 - Standard, C ₁ - 0.01	
	04 - OEM Case 05 - Aluminum 1400DC 10 - Integrated 64-4000 11 - Integrated 64-5000					



CAUTION
Removal of any of the 1/2" NPT plug is called out on this page, other than the Gauge Port plug, will void the Mass Flow Location certification for the ERS056.

All dimensions are reference & nominal
Metric (in brackets) equivalents are in brackets

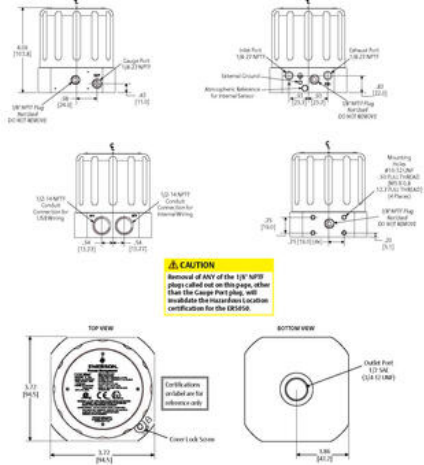
INSTALLATION DIMENSIONS



All dimensions are reference & nominal
Metric (in brackets) equivalents are in brackets

Example for selecting a part number:

ERS	00	0	5	1	-	1
BANK SERIES	BASE/ENCLOSURE STYLE	INTERNAL MOUNT	FEATURES	SIGNAL TYPE	C ₁ CONFIGURATION	
ERS	00 - Standard NEMA 4X 02 - Integrated Double piston	0 - 0 100 psi (0.6.5 bar) 0.1% accuracy	S - Basic F - Enhanced	I - 4.20 mV/psi / 1.5 VDC V - 0.10 VDC	1 - Standard, C ₁ - 0.01	
	04 - OEM Case 05 - Aluminum 1400DC 10 - Integrated 64-4000 11 - Integrated 64-5000					



CAUTION
Removal of any of the 1/2" NPT plug is called out on this page, other than the Gauge Port plug, will void the Mass Flow Location certification for the ERS056.

All dimensions are reference & nominal
Metric (in brackets) equivalents are in brackets