

## SERIE PH-1800

Trykkreduserende regulator

PH-1800  
 Serie PH-1800

- Temperaturområde fra -29 °C til 149 °C
- Sanitary-, tube- og high purity-tilkoblinger
- Regulerer opptil 17,2 barg
- Lavt trykkfall ved økende flow og høyt flow
- Cv-verdi: 10,0



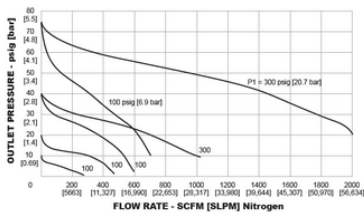
### PRODUKTBESKRIVELSE

Alle regulatorene i denne serien er spesielt utviklet for pharma- og biotekindustrien. De er produsert i rustfritt stål og kan leveres med all nødvendig dokumentasjon. Dette er ettrinns regulatorer som gir svært nøyaktig regulering.

Designet sikrer høy gassrenhet og integritet, og serien egner seg godt for ren damp i sanitære applikasjoner, paneler, regulering av spesialgasser og applikasjoner der det dannes avgass.

PH-1800 Series Regulator Flow Chart

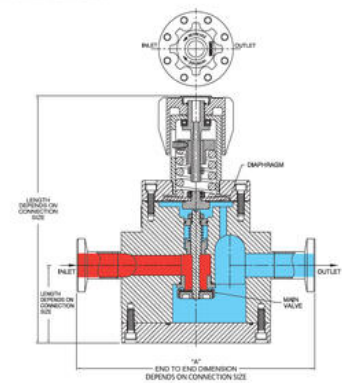
For more information on how to read flow curves, please refer to the Flow Curves and Calculations document (doku2007-012) in the TESCOM catalog or on www.tescom.com.



Example for selecting a part number:

PH-18	H	A	T	G	N	B	A	D	D	D	D	D	D
BASIC SERIES	LOAD TYPE	BODY MATERIAL / BODY SURFACE FINISH	OUTLET PRESSURE	SOFT GOODS	VENT SEAT	CERTIFICATE OF CONFORMANCE	GAGE PORT CONFIGURATION	INLET ORIFICE AND GAGE PORTS	D	D	D	D	D
PH-18	D - Diaphragm	A - 316L Stainless Steel / 20# SFV1	4 - 0.20 psig / 0.14 bar	C - Diaphragm / PTFE	N - Non-venting / D-Rings L.R. / Seal L.R.	A - None / B - Clean / Service Certificate	A - No gage ports / B - 1" Sanitary / C - 1.5" Sanitary / D - 2" Sanitary / E - 2" Tube / F - 1" Tube / G - 1.5" Tube / H - 1" Tube / I - None	D - 3"	D - 3"	D - 3"	D - 3"	D - 3"	D - 3"

SHOWN WITH SANITARY CONNECTIONS



Part No.	Dimension "A"	Part No.	Dimension "A"
PH18000000BN	8.82(8.78)	PH180000007X	11.56(11.44)
PH18000000CC	8.82(8.78)	PH18000000BN	11.56(11.44)
PH18000000DR	8.82(8.78)	PH18000000WX	11.56(11.44)
PH18000000EA	8.86(8.74)		

All dimensions are reference & nominal  
 Metric (millimeter) equivalent are in brackets

