

SERIE 44-4600

Trykkreduserende regulator

44-4600
 Serie 44-4600

- Maks inngangstrykk: 27,6 bar
- Maks utgangstrykk: 1 bar
- Temperaturområde: -40 til 74 °C
- Cv: 0,24
- Boblettett



SPRING LOADED



DOME LOADED



AIR LOADED

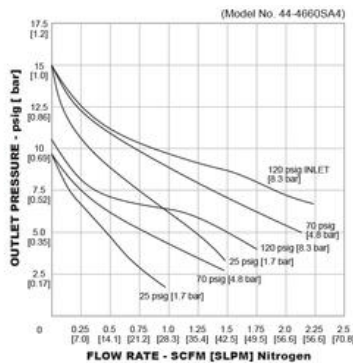
PRODUKTBESKRIVELSE

Applikasjoner

- Analysesystemer
- Prøvetakingssystemer
- Prosesssystemer
- Pilotanlegg
- Kalibrering

Fordeler

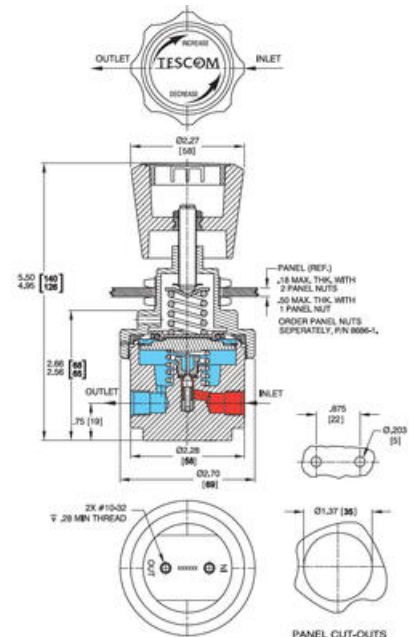
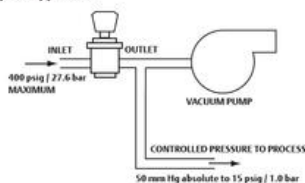
- Tilgjengelig opptil 241 bar inngangstrykk
- Metall mot metall membranetning
- Justerbar stopp for å begrense maks utgangstrykk
- Konstruksjon i AISI 316 rustfritt stål
- Tilgjengelig med kuppel- og luftbelastning

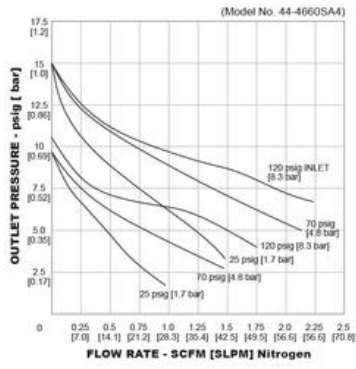


Example for selecting a part number:

44-46	6	0	5	2	4	See Number Below
BASIC SERIES	BODY MATERIAL	OUTLET PRESSURE RANGE	SEIT GOODS	INLET AND OUTLET PORT TYPE	INLET AND OUTLET PORT SIZE	MODIFICATIONS
44-46	6 - 316 Stainless Steel	0 - 10 mmHg absolute; 15 psig / 1.0 bar	5 - PTFE	2 - NPT	4 - 1/4"	001 - One 1/4" gauge port at 90° 002 - Two 1/4" gauge ports at 60° (Spring) 019 - 1000 psig / 68.9 bar maximum inlet pressure C _v = 0.06

44-4600 Series Typical Application





Example for selecting a part number:

44-46	6	0	5	2	4	-	See Number Below
BASIC SERIES	BODY MATERIAL	OUTLET PRESSURE RANGE	SOFT GOODS	INLET AND OUTLET PORT TYPE	INLET AND OUTLET PORT SIZE		MODIFICATIONS
44-46	6 - 316 Stainless Steel	0 - 50 mmHg absolute - 15 psig / 1.0 bar 1 - 28 psig - 50 mmHg absolute	5 - PTFE	2 - NPT	4 - 1/4"		001 - One 1/4" gauge port at 90° 002 - Two 1/4" gauge ports at 90° (Spring) 019 - 2000 psig / 241 bar maximum inlet pressure C ₁ - 100%

44-4600 Series Typical Application

