

ER5050 ATEX

Elektronisk styring for trykkregulator (PID) ATEX

ER5050

Elektronisk styring for trykkregulator (PID) ATEX

- Minimum utgangstrykk: 0,07 bar
- Maks trykk: 7,5 bar
- Temperaturområde: -20 til 60 °C
- Feedback: 4–20 mA, 1–5 VDC, 0–10 VDC
- Vekt: 1,2 kg

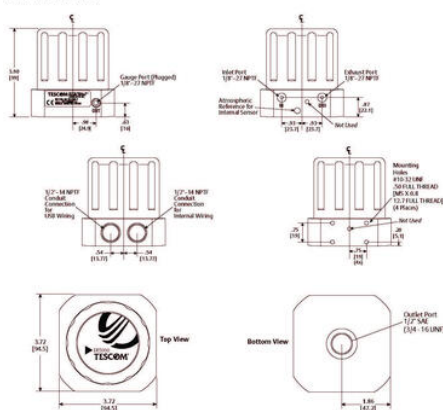


PRODUKTBESKRIVELSE

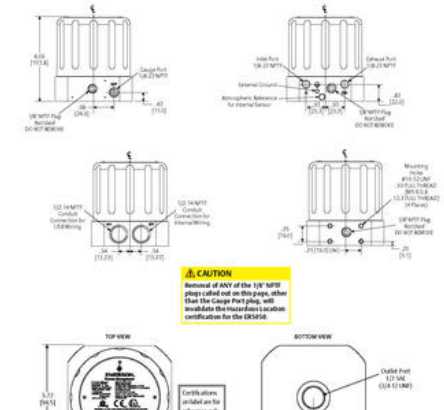
ER5000 kan brukes alene for kontroll av gasstrykk eller til styring av en mekanisk regulator eller ventil. Ved bruk alene kan den regulere fra 0–100 psig / 0–6,9 bar og krever tørr og ren gass. Når den kobles sammen med en Tescom-regulator, kan den kontrollere både gass og væske fra vakuum opptil 30000 psig / 2068 bar og med Cv opptil 12+.

Den kan brukes i de fleste applikasjoner som krever høy nøyaktighet, repeterbarhet, høy hastighet og mulighet for datalogging. ER5000 egner seg spesielt godt for test- og kalibreringsutstyr, metall- og plastforming, hydrauliske kraftenheter, vannskjæring og kjemiske prosesser.

INSTALLATION DIMENSIONS



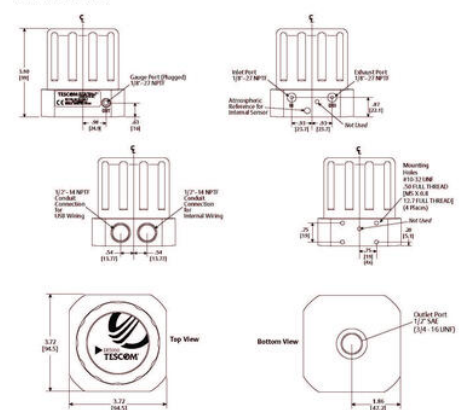
All dimensions are reference & nominal
Metric (in brackets) equivalents are in brackets



CAUTION
Removal of ANY of the 1/2" NPT plugs called out on this page, other than the Gauge Port plug, will invalidate the Hazardous Location certification for the ER5050.

All dimensions are reference & nominal
Metric (in brackets) equivalents are in brackets

INSTALLATION DIMENSIONS



All dimensions are reference & nominal
Metric (in brackets) equivalents are in brackets

