

## SERIE KP HIGH PRESSURE

High pressure gasspanel

KP1HP

High pressure gasspanel

- Inngangstrykk opptil 150 barg
- Temperaturområde: -20 °C til 70 °C
- Cv: 0,06
- Tilgjengelig i AISI 316 rustfritt stål eller messing
- Kan leveres med eksplosjonssikre ventiler



### PRODUKTBESKRIVELSE

Ved hjelp av trykkmålere kan fyllingstrykket i gassflaskene overvåkes. Produktet er ideelt for høytrykks sentralgassforsyning til distribusjon av gasser i laboratorieapplikasjoner og egnet for ECD-applikasjoner (Electronic Capture Detector).

Serien er tilgjengelig som manuelle og automatiserte changeover-paneler for én eller to sylindere.

#### Applikasjoner

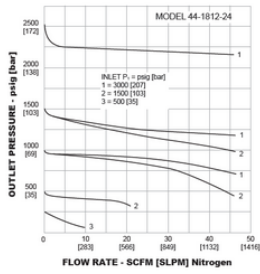
- Høytrykks sentralgassforsyning for distribusjon av gasser i laboratorieapplikasjoner
- Egnet for ECD-applikasjoner (Electronic Capture Detector)

#### Fordeler

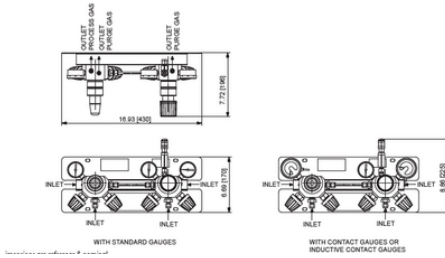
- For svært høye arbeidstrykk opptil 150 barg
- Valgfri inngangsside med purgeventil for rensing med prosess- eller inertgass
- Enkel betjening med inkludert avlastningsventil
- Få tilkoblinger og kompakt internt volum takket være integrert design med ventiler og trykkregulator i samme enhet
- Rask og enkel installasjon
- Kompakte dimensjoner
- Monteringsplate i rustfritt stål for korrosive miljøer inkludert
- Høytrykks «explosion proof» kontaktmanometer tilgjengelig som tilvalg

## TEKNISKE DATA

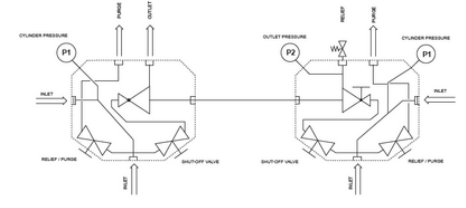
Flow capacity	0,06 Cv
Max Inlet Pressure	300 bar
Max Outlet Pressure	150 bar
Temperaturområde fra	-20 °C
Temperaturområde til	70 °C
Vekt	4,2 kg



HIGH PRESSURE PANEL FOR 2 CYLINDERS WITH AUTOMATIC CHANGEOVER



HIGH PRESSURE PANEL FOR 2 CYLINDERS WITH AUTOMATIC CHANGEOVER



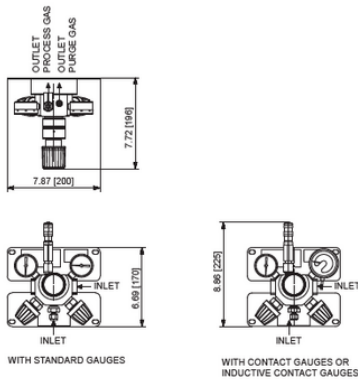
High Pressure Panel Part Number Selector

Repair Kits, Accessories & Modifications may be available for this product. Please contact TESCOM for more information.

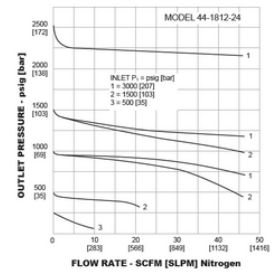
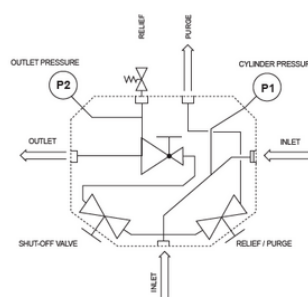
Example for selecting a part number:

KP1	6	SM	3
BASIC SERIES			
KP1	1 - Brass	SM - Standard gauge	3 - 2175 psig / 150 bar
KPA	4 - Stainless Steel	KM - Contact gauge	
		EX - Inductive contact gauge	

HIGH PRESSURE PANEL FOR 1 CYLINDER



HIGH PRESSURE PANEL FOR 1 CYLINDER



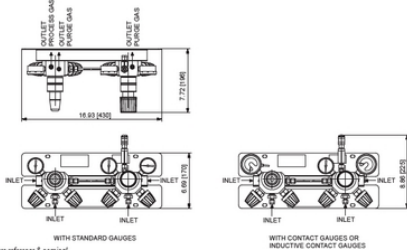
High Pressure Panel Part Number Selector

Repair Kits, Accessories & Modifications may be available for this product. Please contact TESCOM for more information.

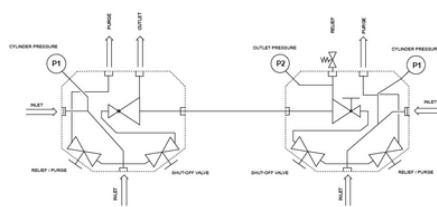
Example for selecting a part number:

KP1	6	SM	3
BASIC SERIES			
KP1	1 - Brass	SM - Standard gauge	3 - 2175 psig / 150 bar
KPA	4 - Stainless Steel	KM - Contact gauge	
		EX - Inductive contact gauge	

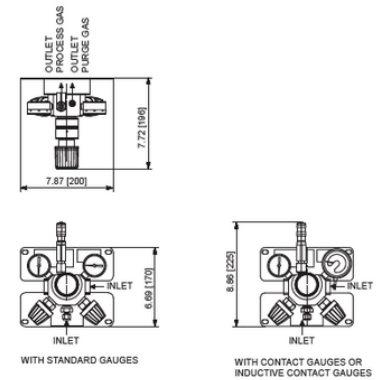
HIGH PRESSURE PANEL FOR 2 CYLINDERS WITH AUTOMATIC CHANGEOVER



HIGH PRESSURE PANEL FOR 2 CYLINDERS WITH AUTOMATIC CHANGEOVER



HIGH PRESSURE PANEL FOR 1 CYLINDER



HIGH PRESSURE PANEL FOR 1 CYLINDER

