

SERIE VM

Luftstyrt høytrykksventil

VM-SERIEN

Luftstyrt høytrykksventil

- Maks trykk: 414 bar
- Lekkasjeetthet: Intern: bobletett, Ekstern: bobletett
- Cv: 4,5
- Aktuatortrykkområde: 5,5–8,6 bar
- Temperaturområde: -40 til 121 °C



PRODUKTBESKRIVELSE

Applikasjoner

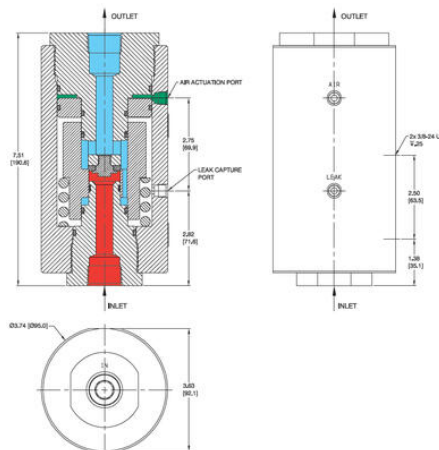
- Høytrykks gass- og væskeapplikasjoner
- Fylleapplikasjoner med høy flow
- Testing av høytrykks- og høyflowkomponenter

Fordele

- Normalt lukket ventil
- Balansert ventil
- Integret flowbane som minimerer trykkfall over ventilen
- Høye driftstrykk opptil 6000 psig / 414 bar

Example for selecting a port number:

VM SERIES	BODY AND SEAT MATERIAL	SEAT MATERIAL	O-RING MATERIAL	MAXIMUM OPERATING PRESSURE	OPERATING TEMPERATURES	INLET PORT TYPE	INLET PORT SIZE	OUTLET PORT SIZE	OUTLET PORT SIZE	AIR AND LEAK PORT SIZE/TYP.
VM 6	316 Stainless Steel	Polymer (Epoxy)	VM-Nitrile, Buna-N	6000 psig / 414 bar	-40°F to 102°F / -40°C to 39°C -120°F to 203°F / -89°C to 123°C -150°F to 203°F / -107°C to 123°C -40°F to 203°F / -40°C to 123°C	1-1/2" NPT	12" (305 mm)	12" (305 mm)	12" (305 mm)	2-1/8" NPT



Example for selecting a port number:

VM SERIES	BODY AND SEAT MATERIAL	SEAT MATERIAL	O-RING MATERIAL	MAXIMUM OPERATING PRESSURE	OPERATING TEMPERATURES	INLET PORT TYPE	INLET PORT SIZE	OUTLET PORT SIZE	OUTLET PORT SIZE	AIR AND LEAK PORT SIZE/TYP.
VM 6	316 Stainless Steel	Polymer (Epoxy)	VM-Nitrile, Buna-N	6000 psig / 414 bar	-40°F to 102°F / -40°C to 39°C -120°F to 203°F / -89°C to 123°C -150°F to 203°F / -107°C to 123°C -40°F to 203°F / -40°C to 123°C	1-1/2" NPT	12" (305 mm)	12" (305 mm)	12" (305 mm)	2-1/8" NPT

