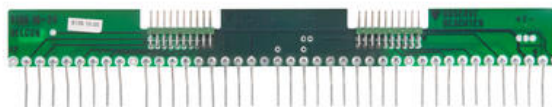


## ADAPTER FOR SIEMENS PLS S5-135U, S5-150U

S135IO20

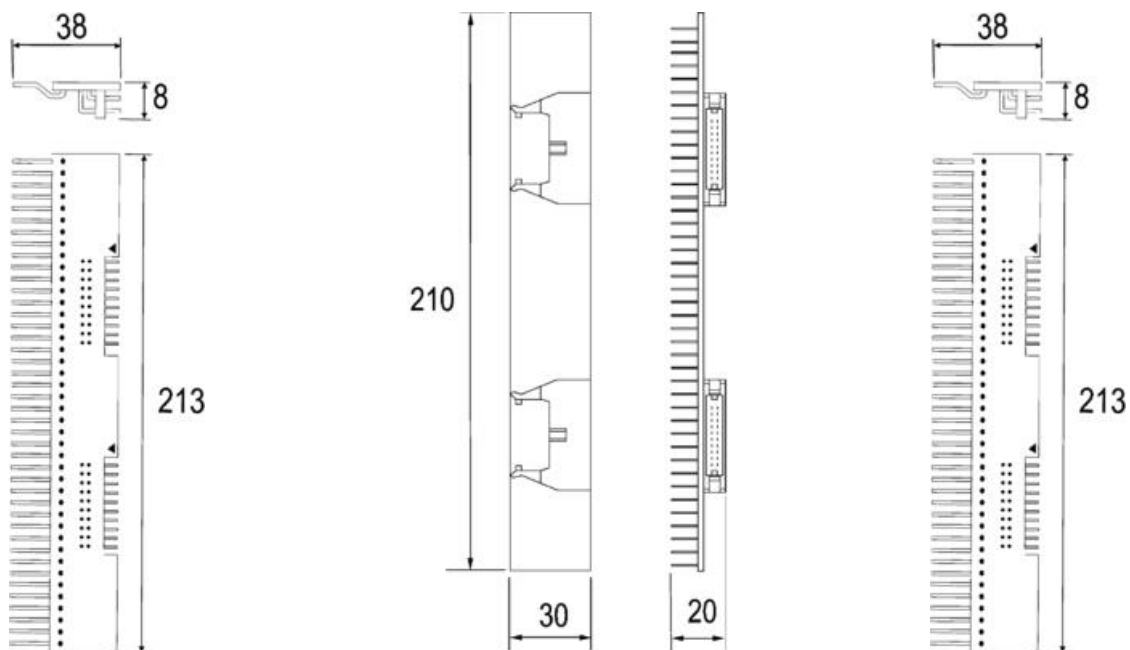
Adapter til Siemens PLC S5-135U / S5-135U / S5-155U



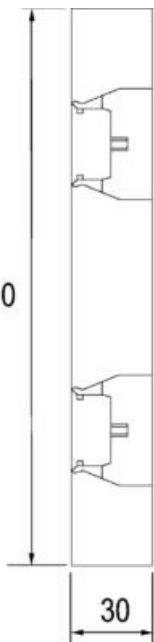
- For Siemens PLS S5-135U, S5-150U
- PNP
- 32 kanaler

### PRODUKTBESKRIVELSE

<b>PLS</b>	S5-135U, S5-150U, S5-155U
<b>Beskrivelse</b>	PNP-logikk med to ulike 32-polte adaptere. En passer 40 mm fronten (6ES5 497-4UB12) og den andre 20 mm fronten (6ES5 497-4UB31).
<b>For I/O kort</b>	6ES5 420-4UA14 (Inngang, PNP)
	6ES5 430-4UA14 (Inngang, PNP)
	6ES5 441-4UA24 (Utgang, PNP)
	6ES5 451-4UA24 (Utgang, PNP)
<b>Benytt relemodul</b>	Med PNP-logikk



210



30



20