

## HYGIENISK LÅS 90°, RUSTFRITT ELLER SYREFAST STÅL

### HYGIENLÅS 90° ROSTFRITT ELLER SYRAFAST STÅL

Denne låsen er korrosjonsbestandig og produsert for å møte hygienekrav i henhold til ISO 14159. Låsen har glatte, buede overflater og er laget av ikke-absorberende materiale for å forenkle rengjøring og desinfisering. Den kan dermed brukes i rengjøringsmiljøer eller applikasjoner i industrier som behandler mat, legemidler, bioteknologi, kosmetikk og lignende. Forseglet i henhold til IP69K og vanntett i henhold til NEMA 4. Universal venstre og høyre montering. Index code: 6-147



- Rustfritt eller syrefast stål
- 18 mm låshus
- IP69K & NEMA4
- Hygienisk design
- Ta kontakt for din variant

### PRODUKTBESKRIVELSE

Syrefast 90°-lås som oppfyller spesielle hygienekrav i samsvar med ISO 14159. Låsen er designet for å være enkel å rengjøre for mikroorganismer og partikler. Dette for å forhindre kontaminering av produktet i forskjellige produksjonsprosesser.

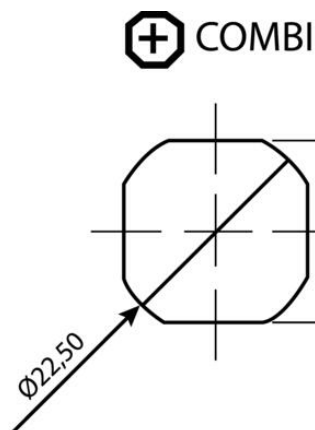
Låsen er designet med glatte og mykt buede overflater, er korrosjonsbestandig og inneholder ikke-absorberende materialer for å lette rengjøring og desinfisering. Den er beregnet for bruk i bransjer med spesielle hygienekrav, for eksempel; mat, legemidler, bioteknologi, kosmetikk. Universal venstre- eller høyremontering.

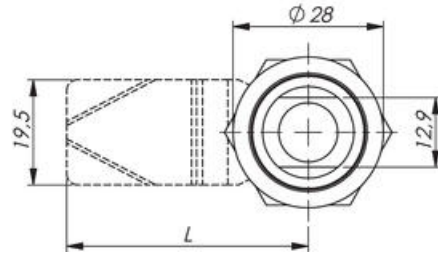
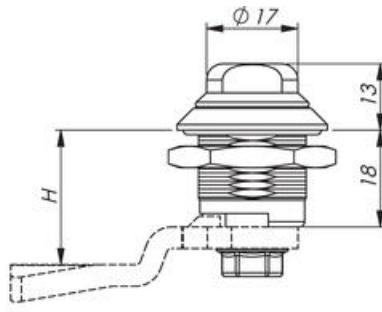
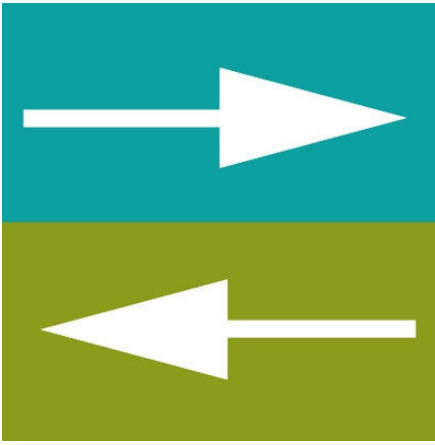
Beskyttelsesklasse IP69K // Vanntett i henhold til NEMA4

Vær oppmerksom på at haspen bestilles separat.

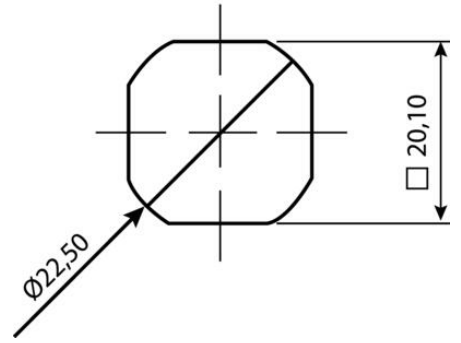
### TEKNISKE DATA

Beskrivelse	Tryklås
Hullbilde	Ø 22,5





 COMBI



IP69K

  
NEMA  
4

