

**LI-M / LI-P**

Rørkobling -Rett i nikkelpolert messing

5010.012.016

Rørkobling LI-M, M16x1,5

- Roterbar
- Vibrasjon og belastnings sikker
- IP 40
- -40 °C till +250 °C
- Till SPR-AS, SPR-PVC-AS, SPR-PU-AS

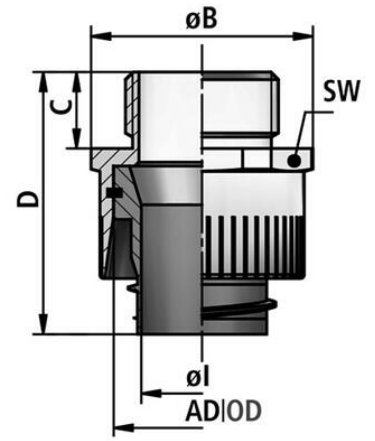
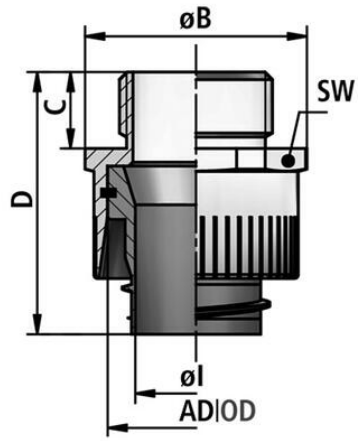
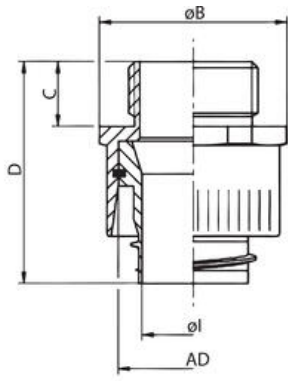
**PRODUKT BESKRIVELSE**

Materiale	Nikkelpolert messing
Temperaturområde	-40 °C till +250 °C

Rund stikkontakt som er svingbar, sekskantet skiftenøkkeloverflate. Ytre trådmotrikk ihht. til EN 60423 eller PG ihht. til DIN 40430. Snap i gjenget hylse.

TEKNISKE DATA

Forpakkingsstørrelse	50 pc
Gjenger	M16
IP-klasse	IP40
Materiale	Nikkelpolert messing
Passer til	SPR-AS, SPR-PU-AS, SPR-PVC-AS
Rørdimensjon AD	17
Temperaturområde fra	-40 °C
Temperaturområde til	250 °C
Type	LI-M
Weight kg / 100 ± 10%	3,2



LHM					
IP40					
	l	b	C	D	SW
	mm	mm	mm	mm	mm
5010.012.016	12,0	25,0	10,0	33,0	23
5010.012.020	15,5	29,0	10,0	35,0	27
5010.012.025	20,5	37,0	11,0	36,0	34
5010.012.032	27,5	46,0	13,0	43,0	43
5010.012.040	35,0	62,0	13,0	43,0	54
5010.012.050	45,0	76,0	14,0	44,0	66