

SMART SENSOR 0-100 A 4-20 MA ELLER I/O-LINK

07600.2-00

ESS 076 Smart Sensor 0-100 A AC inn 24V DC 4-20mA eller I/O-Link ut.

- Innebygget strømtrafo 0-100 A
- 4-20 mA eller I/O-Link
- Ø11,4 mm
- 1- eller 3-fase



PRODUKTBESKRIVELSE

STEGO Smart Sensor ESS 076 måler AC strømmen via en innebygget strømtrafo. Denne gir ut analogt (4-20 mA signal) eller digitalt (IO-Link).

Målte og bearbejdede data- som f.eks kraft og energi - leveres via IO-Link-grensesnittet til systemer på høyere nivå som maskinkontrollere eller datamaskiner for tilstandsovervåking. ESS 076 er ideell for permanent samling av lastprofiler fra anlegg og maskiner. Disse hjelper i applikasjoner som topplastdeteksjon for å oppnå besparelser i energikostnader.

Nå finnes den også i en 3-faset utgave.

Hullet til strømtrafo er 11,4 mm. I/O-Link versjon 1.1

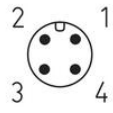
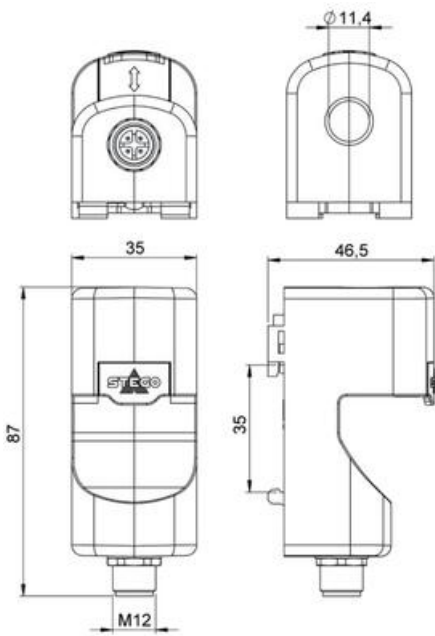
TEKNISKE DATA

MEKANISK DATA

Høyde	87 mm
Bredde	35 mm
Dybde	47 mm
IP-klasse	IP40

GENERELL DATA

Godkjenninger	CE
Forpakkingsstørrelse	1 pc
Farge	Lysegrå



- 1 +24V DC
- 2 (4...20 mA)
- 3 GND
- 4 IO-Link / SIO-Mode