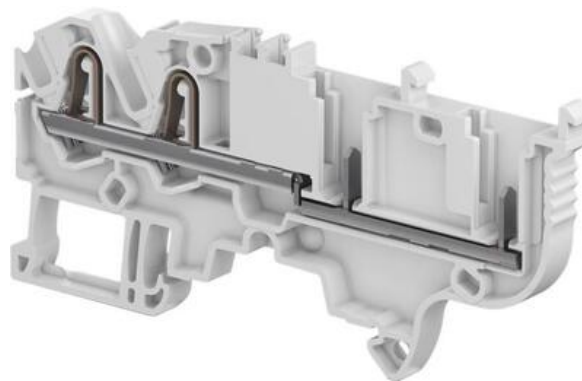


**PI-FJÆRKLEMME,
GJENNOMGANGSKLEMME**

2 PI-fjærtilkoblinger + 2 plugg ZDK2,5-22

1SNK805010R0000
ZDK2,5-22 PI-Fjærklemme 0,5-4 mm² Pluggbar

- 0,2-4mm²
- 1 og 4 tilkoblinger
- 5,2 mm bred

**PRODUKTBESKRIVELSE**

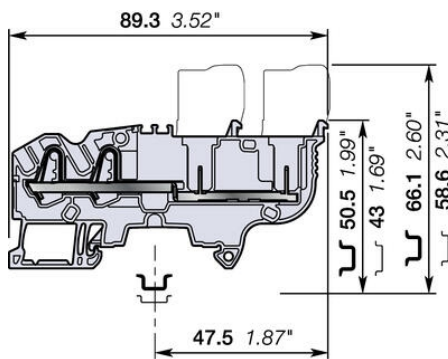
PI-Fjærklemme tilkobles ved å trykke ned kabelen for hånd og for å åpne klemmen bruker man meisel.

Klemme ZDK2,5 klarer opp til 4 mm² kabeltverrsnitt og monteres på TS35-skinne.

TEKNISKE DATA

Antall tilkoblinger	4 pc
Avisoleringslengde	11 mm
Bredde	5,2 mm
Dybde	89,3 mm
Farge	Grå
Forpakkingsstørrelse	50 pc
Godkjenninger	CB, CE, CSA, EAC, RoHS, USR CNR
Høyde	58,6 mm
IP-klasse	IP20
Merkespenning CSA	600 V
Merkespenning IEC	1000 V
Merkespenning UL	600 V
Merkestrøm CSA	22 A
Merkestrøm IEC	24 A
Merkestrøm UL	22 A
Nominelt tverrsnitt CSA	12 AWG
Nominelt tverrsnitt IEC	2,5 mm ²
Nominelt tverrsnitt UL	12 AWG

Skrutrekker	3,5 Ø mm
Støtspenning	8000 V
Tverrsnitt enleder IEC maks.	4 mm ²
Tverrsnitt enleder IEC min.	0,2 mm ²
Tverrsnitt enleder UL maks.	12 AWG
Tverrsnitt enleder UL min.	26 AWG
Tverrsnitt flerleder IEC maks.	2,5 mm ²
Tverrsnitt flerleder IEC min.	0,22 mm ²
Tverrsnitt med isolert endehylse IEC maks.	2,5 mm ²
Tverrsnitt med isolert endehylse IEC min.	0,22 mm ²
Tverrsnitt med uisolert endehylse IEC maks.	2,5 mm ²
Tverrsnitt med uisolert endehylse IEC min.	0,22 mm ²



5.2 mm 0.205 in spacing