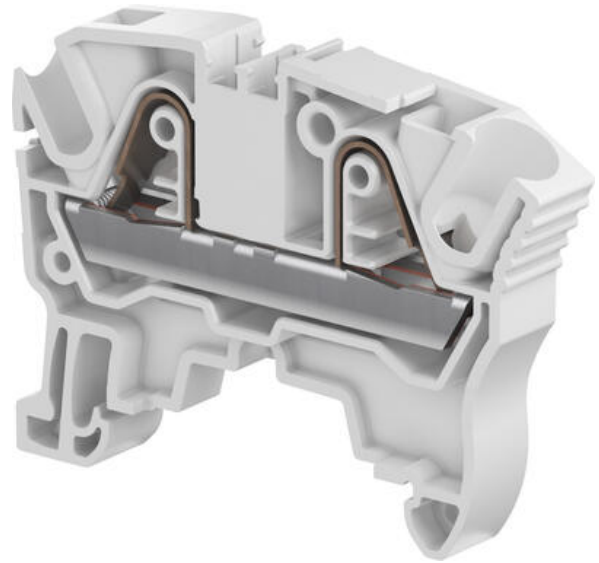


PI-FJÆRKLEMME

ZK4

1SNK706010R0000
ZK4 PI-Fjær 0,5-4 mm² Grå

- 4 mm² / 32 A
- 6 mm bred
- Push-in / Fjærtilkobling



PRODUKTBESKRIVELSE

PI-Fjærklemme som kobles ved å skyve inn kabel for hånd eller på tradisjonell måte ved å åpne klemmen med en skrutrekker. ZK4 kan håndtere opptil 4 mm² kabelareal og er montert på TS35-skinne.

TEKNISKE DATA

Antall tilkoblinger	2 pc
Avisoleringslengde	12,5 mm
Bredde	6 mm
Dybde	55,3 mm
Farge	Grå
Forpakkingsstørrelse	50 pc
Godkjenninger	ATEX, BV, CB, CE, CSA, Gost R, RoHS, USR CNR
Høyde	42,6 mm
IP-klasse	IP20
Materiale	Polyamid
Merkespenning CSA	600 V
Merkespenning IEC	1000 V
Merkespenning UL	600 V
Merkestrøm CSA	30 A
Merkestrøm IEC	32 A

Merkestrøm UL	30 A
Nominelt tverrsnitt CSA	10 AWG
Nominelt tverrsnitt IEC	4 mm ²
Nominelt tverrsnitt UL	10 AWG
Skrutrekker	3,5 Ø mm
Støtspenning	8000 V
Tverrsnitt enleder IEC maks.	6 mm ²
Tverrsnitt enleder IEC min.	0,5 mm ²
Tverrsnitt enleder UL maks.	10 AWG
Tverrsnitt enleder UL min.	26 AWG
Tverrsnitt flerleder IEC maks.	4 mm ²
Tverrsnitt flerleder IEC min.	0,5 mm ²
Tverrsnitt med isolert endehylse IEC maks.	4 mm ²
Tverrsnitt med isolert endehylse IEC min.	0,5 mm ²
Tverrsnitt med uisolert endehylse IEC maks.	4 mm ²
Tverrsnitt med uisolert endehylse IEC min.	0,5 mm ²

