

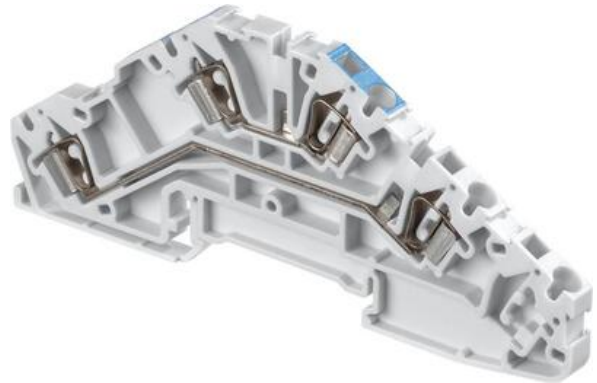
FJÆRKLEMME, 2-ETG.

D2,5/5.NL.L

29033015

D2.5/5NL.L Fas, nulleleder

- Fase,N-leder
- 400V, 24 A
- IP20



PRODUKTBESKRIVELSE

TEKNISKE DATA

Antall tilkoblinger	4 pc
Bredde	5 mm
Dybde	107 mm
Farge	Grå
Høyde	47 mm
IP-klasse	IP20
Merkespenning IEC	400 V
Merkestrøm IEC	24 A
Nominelt tversnitt IEC	2,5 mm ²
Støtspenning	6000 V
Tversnitt enleder IEC maks.	4 mm ²
Tversnitt enleder IEC min.	0,14 mm ²
Tversnitt flerleder IEC maks.	2,5 mm ²
Tversnitt flerleder IEC min.	0,14 mm ²

