

SKRUKLEMME 2-ETG.

ZS6-D2-PE

1SNK506212R0000

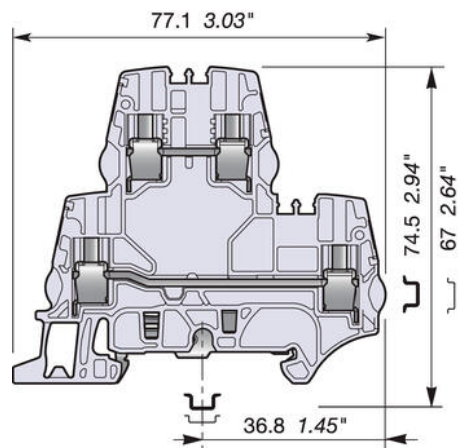
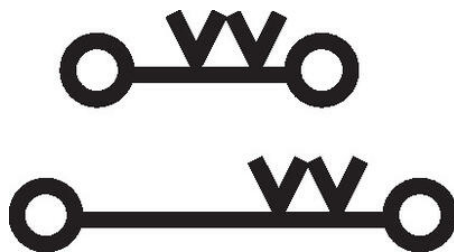
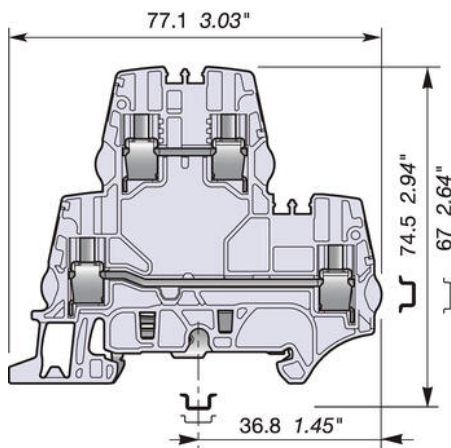
ZS6-D2-PE 2-etg, Fas+Jord 6mm²

- 6 mm² / 40 A
- 6 mm bred
- Gjennomgang øvre etg.
- 1 gjennomgang + 1 jord

**PRODUKTBESKRIVELSE**Skruklemme ZS6-D2-PE2-etg. klarer opp til 6 mm² kabelareal og monteres på TS35-skinne.**TEKNISKE DATA**

Antall tilkoblinger	4 pc
Avisoleringslengde	10 mm
Bredde	6 mm
Dybde	77,1 mm
Farge	Grå
Forpakkingsstørrelse	50 pc
Godkjenninger	BV, CB, CE, CSA, Gost R, RoHS, USR
Høyde	67 mm
IP-klasse	IP20
Materiale	Polyamid
Merkespenning CSA	300 V
Merkespenning IEC	800 V
Merkespenning UL	300 V
Merkestrøm CSA	30 A
Merkestrøm IEC	41 A
Merkestrøm UL	30 A

Nominelt tversnitt CSA	10 AWG
Nominelt tversnitt IEC	6 mm ²
Nominelt tversnitt UL	10 AWG
Støtspenning	8000 V
Tiltrekkingmoment maks.	1
Tiltrekkingmoment min.	0,7
Tversnitt enleder IEC maks.	6 mm ²
Tversnitt enleder IEC min.	0,2 mm ²
Tversnitt enleder UL maks.	10 AWG
Tversnitt enleder UL min.	24 AWG
Tversnitt flerleder IEC maks.	6 mm ²
Tversnitt flerleder IEC min.	0,2 mm ²
Tversnitt flerleder UL maks.	12 AWG
Tversnitt flerleder UL min.	24 AWG
Tversnitt med isolert endehylse IEC maks.	4 mm ²
Tversnitt med isolert endehylse IEC min.	0,22 mm ²
Tversnitt med uisolert endehylse IEC maks.	4 mm ²
Tversnitt med uisolert endehylse IEC min.	0,22 mm ²



6 mm 0.236 in Spacing

6 mm 0.236 in Spacing

