

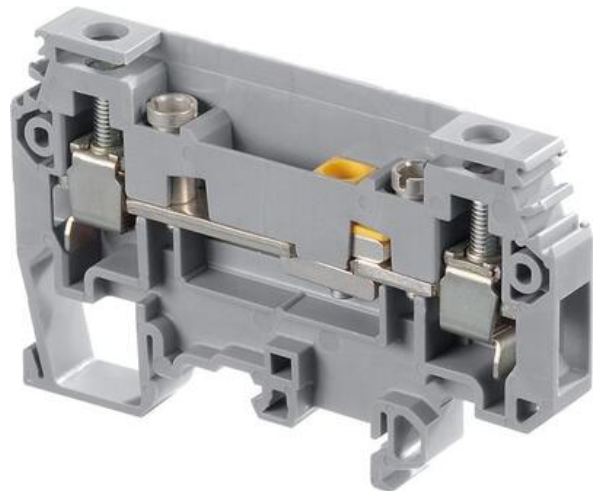
SKILLEKLEMME, SKRU

M10/10.ST1

11592401

M 10/10.ST1 Skilleklemme Grå

- Fraskillbar klemme
- For test av strømkrets
- 10 mm² / 63 A
- 10 mm bred

**PRODUKTBESKRIVELSE**

For test av strømkrets. Serie M10/10.ST1 benevnes test- og måleklemmer. Det hovedsakelige brukområde er i strømtransformator kretser.

Klemmen gjør det mulig med testing, måling, og tilkobling av måleinstrument mm.

OBS! at dette kan skje uten å påvirke tilkoblede kabler, noe som innebærer at kretsen forblir upåvirket. Passer både TS35- og TS32-skiner.

TEKNISKE DATA

Farge	Grå
Forpakkingsstørrelse	25 pc
Godkjenninger	CE, RoHS
Merkespenning CSA	40 V
Merkespenning IEC	63 V
Merkespenning UL	40 V
Merkestrøm CSA	150 A
Merkestrøm IEC	400 A
Merkestrøm UL	150 A
Nominelt tversnitt CSA	6 AWG
Nominelt tversnitt IEC	10 mm ²
Nominelt tversnitt UL	6 AWG
Tiltrekkingmoment maks.	1,4

Tiltrekkingsmoment min.	1,1
Tverrsnitt enleder IEC maks.	16 mm ²
Tverrsnitt enleder IEC min.	0,5 mm ²
Tverrsnitt enleder UL maks.	6 AWG
Tverrsnitt enleder UL min.	18 AWG
Tverrsnitt flerleder IEC maks.	10 mm ²
Tverrsnitt flerleder IEC min.	0,5 mm ²

