

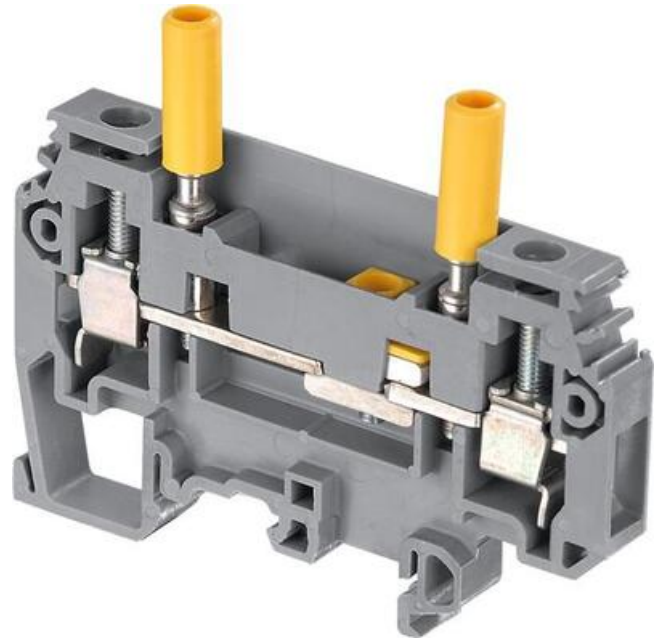
SKILLEKLEMME, SKRU

M6/8.ST1

11597110

M6/8.ST1. IP20 + Test 4mm

- Fraskillbar klemme
- For test av strømkrets
- 6 mm² / 40 A

**PRODUKTBESKRIVELSE**

Rekkeklemmer i serien M6/8.ST1.V2.IP20 benevnes test- og måleklemmer. Det hovedsaklige bruksområde er i strømtransformatorkretser. Klemmen gjør det mulig å teste, måle, og tilkobling måleinstrumenter.

TEKNISKE DATA

Farge	Grå
Forpakningsstørrelse	25
Godkjenninger	CE, CSA, Gost R, RoHS, USR
IP-klasse	IP20
Merkespenning CSA	150
Merkespenning IEC	630
Merkespenning UL	150
Merkestrøm CSA	30 A
Merkestrøm IEC	40 A
Merkestrøm UL	30 A
Nominelt tversnitt CSA	8
Nominelt tversnitt IEC	6 mm ²
Nominelt tversnitt UL	8
Tiltrekkingsmoment fraskilleren maks.	0,5

Tiltrekkingsmoment fraskilleren min.	0,5
Tiltrekkingsmoment maks.	1
Tiltrekkingsmoment min.	0,8
Tverrsnitt enleder IEC maks.	10 mm ²
Tverrsnitt enleder IEC min.	0,5 mm ²
Tverrsnitt enleder UL maks.	8
Tverrsnitt enleder UL min.	18
Tverrsnitt flerleder IEC maks.	6 mm ²
Tverrsnitt flerleder IEC min.	0,5 mm ²

