

## DS4 BASIC DETEKSJON- OG OBJEKTSMÅLING

DS4-05-0300-B05-JA  
957650001 5mm 300mm IO-Link /Analogue A/C Digital  
M12 5p M12 5p

- Deteksjonshøyde fra 300-1500mm
- 5, 10 eller 25mm avstand mellom stråler
- Opptil 13m avstand
- IO-Link konfigurasjon
- Digitale og analoge utganger



### PRODUKTBESKRIVELSE

DS4 er utviklet for å oppnå de høyeste nivåene av ytelse og miljømessig robusthet, og løser behovene til de fleste applikasjoner innen produksjon og intralogistikk med modeller fra 300 til 3000 mm, med optiske stråleavstander på 5, 10 og 25 mm og med forskjellige funksjonsnivåer, fra grunnleggende til standardversjoner.

### TEKNISKE DATA

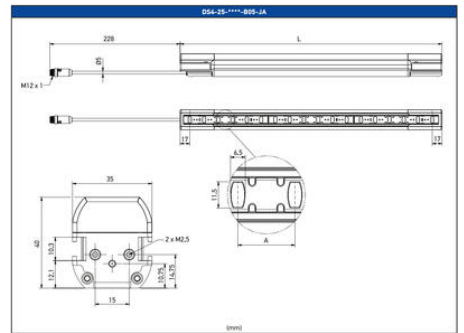
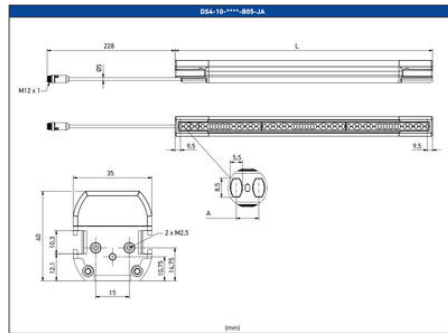
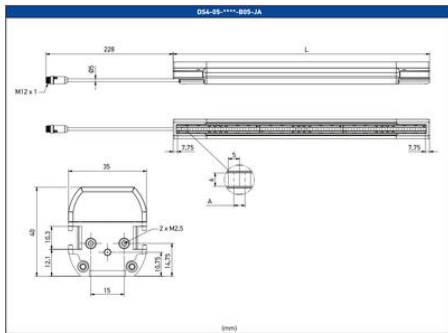
Detekteringshøyde	300 mm
Dimensjon (mm)	35 x 40 x (307.5- 1507.5) mm
Distanse maks.	5000 mm
Distanse min.	200 mm
Elektrisk tilkobling	M12 5-polt kontakt
Fotocelleteknikk	Emitter / Receiver
IP-klasse	IP65, IP67
LED-indikering	Ja
Materiale hus	Aluminium
Materiale linse	PMMA
Oppbevaringstemperatur fra	-30 °C
Oppbevaringstemperatur til	70 °C
Reaksjonstid	2,8 ms
Temperaturområde fra	-30 °C

Temperaturområde til

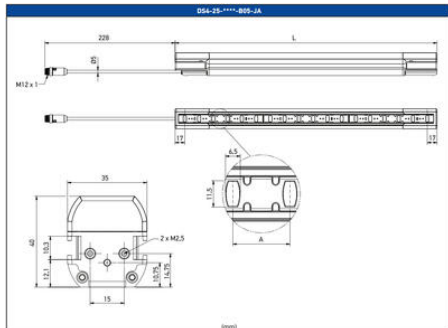
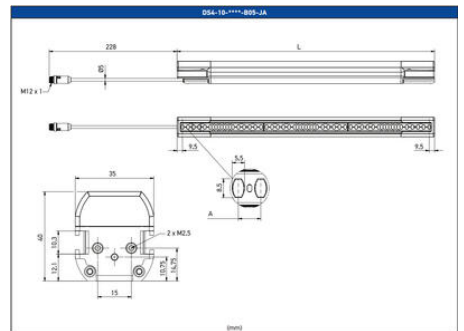
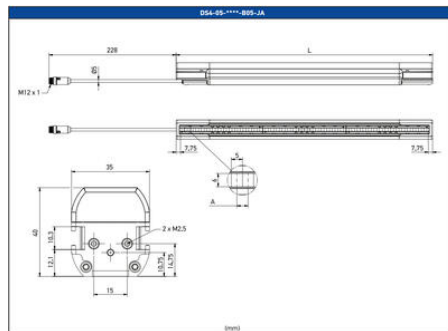
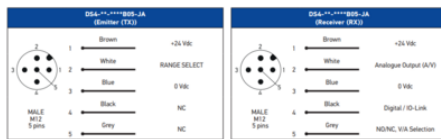
55 °C

Utgang

IO-Link, Digital, Analogue V/A, NPN, PNP, 0-10 V, 4-20 mA



CONNECTIONS



CONNECTIONS

