

FOTOCELLE LD46 LUMINESENCE

LD46-UL-715

LD46 Luminescence fotocelle 10-20mm M12-tilkobling

- 6 x High-Power UV LED
- Reaksjonstid på 250 μ s
- Enkel programmering med +/- knapper



PRODUKTBESKRIVELSE

LD46 serien luminescence fotocelle sender ut UV-lys og detekterer kun visuelt konvertert lys som reflekteres fra en fluoriserende overflate, uavhengig av bakgrunnsfarge og overflate. Fotocellen har 6 x High-Power UV LED som gjør at den detekterer overflater med ujevnt fluoriserende materiale.

LD46 fotocellen brukes for eksempel i farmasøytisk og kosmetisk industri til å detektere etiketter på prøverør og glassflasker. I pakkemaskiner brukes de til å detektere fluoriserende lim. I mekanisk industri detekterer fotocellen fluoriserende smøremidler og gjengelåser

TEKNISKE DATA

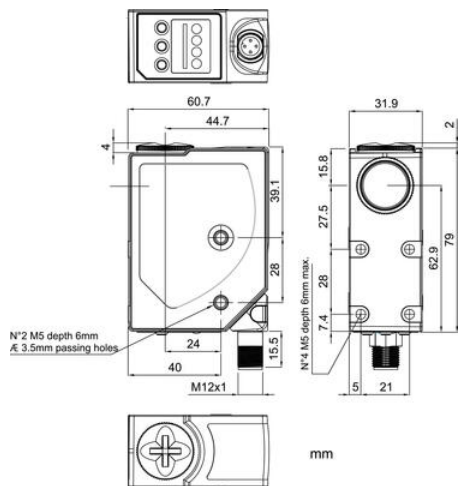
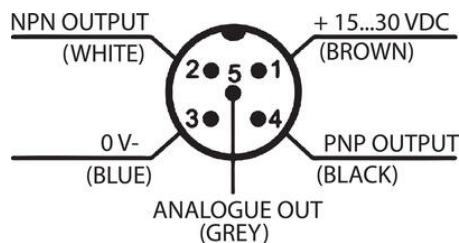
Dimensjon (mm)	31 x 81 x 58
Distanse maks.	20 mm
Distanse min.	10 mm
Elektrisk tilkobling	M12 5-polt kontakt
Fotocelleteknikk	Luminesens
Følerinnstilling	Ja
Godkjenninger	CE, UL
IP-klasse	IP67
LED-indikering	Ja
Lystype	UV LED
Materiale hus	Aluminium
Materiale linse	Glass
Matespenning	15-30 V DC

Oppbevaringstemperatur fra	-20 °C
Oppbevaringstemperatur til	70 °C
Reaksjonstid	0,25 ms
Strømforbruk maks.	0,05 A
Temperaturområde fra	-10 °C
Temperaturområde til	55 °C
Type lys	LED
Utgang	NPN, PNP
Utgangsstrøm maks.	0,1 A
Vekt	180 g



- A yellow OUTPUT LED
- B green READY LED
- C orange DELAY LED
- D orange KEYLOCK LED
- E Bargraph

- I +/- push-buttons
- II SET push-button



- A yellow OUTPUT LED
- B green READY LED
- C orange DELAY LED
- D orange KEYLOCK LED
- E Bargraph

- I +/- push-buttons
- II SET push-button

