

M30 INDUKTIV SENSOR

IS-30-D2-S2

Induktiv giver M30 Non Flush PNP NC M12-tilkobling

- Sn 10 / 15 mm
- LED-indikering
- Kabel eller M12-tilkobling
- Kort hus



PRODUKTBESKRIVELSE

Induktive givere brukes til posisjonsindikering, impuls- eller bevegelsesgiver for metallgjenstander. Giveren har ingen bevegelige deler og egner seg for applikasjoner med høy switchfrekvens. Takket være giverens kompakte og lettmonterte utførelse, samt den kontaktfrie funksjonen, utsettes giveren normalt ikke for mekanisk slitasje.

Standard induktive givere med transistorutgang har normalt LED-indikering, polaritetsbeskyttelse, overlast- og kortslutningsbeskyttelse med automatisk tilbakestilling. Se datablad for respektive modell.

Verdt å tenke på med standard induktive givere:

Reduksjonsfaktor for forskjellige metaller

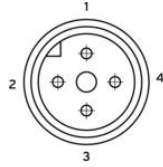
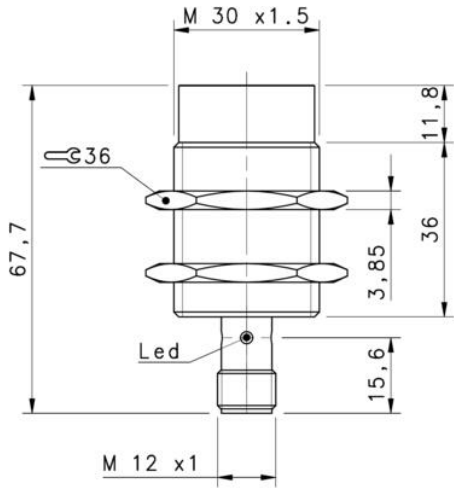
- Kobber 0,4
- Aluminium 0,5
- Messing 0,4
- Rustfritt stål 0,9

Avkjenningsavstand er nominell koblingsavstand for sensoren. Reell avkjenningsavstand er 0,9 til 1,1 ganger oppgitt verdi.

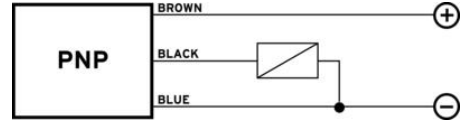
TEKNISKE DATA

12694_Output function	NC
Avkjenningsavstand	15 mm
Elektrisk tilkobling	M12 4-polt kontakt
IP-klasse	IP67
LED-indikering	Ja
Materiale hus	Forniklet messing
Matespenning	10-30 V DC
Montering	Ikke innbyggbar
Reaksjonstid	50 ms
Størrelse	M30
Temperaturområde fra	-25 °C
Temperaturområde til	60 °C

Type sensor	Induktiv
Utgang	PNP
Utgangsstrøm maks.	0,2 A
Vekt	170 g



View of quadripole male connector



CONFIGURATION

Outputs	PIN numbers			
	1	2	3	4
(NO or NC)	+		-	NO/NC

