

M8 INDUKTIV SENSOR

IS-08-H2-S2

Induktiv giver M8 Non Flush PNP NC M12-tilkobling

- Sn 2 / 3 mm
- LED-indikering
- Kabel, M8- eller M12-tilkobling
- Kort hus



PRODUKTBESKRIVELSE

Induktive givere brukes til posisjonsindikering, impuls- eller bevegelsesgiver for metallgjenstander. Giveren har ingen bevegelige deler og egner seg for applikasjoner med høy switchfrekvens. Takket være giverens kompakte og lettmonterte utførelse, samt den kontaktfrie funksjonen, utsettes giveren normalt ikke for mekanisk slitasje.

Standard induktive givere med transistorutgang har normalt LED-indikering, polaritetsbeskyttelse, overlast- og kortslutningsbeskyttelse med automatisk tilbakestilling. Se datablad for respektive modell.

Verdt å tenke på med standard induktive givere:

Reduksjonsfaktor for forskjellige metaller

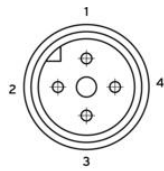
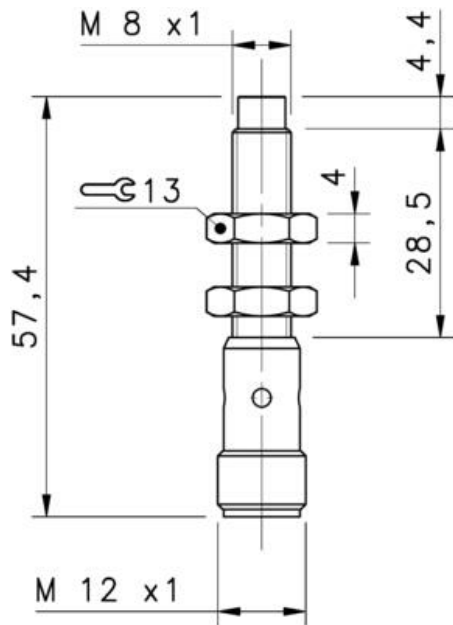
- Kobber 0,4
- Aluminium 0,5
- Messing 0,4
- Rustfritt stål 0,9

Avkjenningsavstand er nominell koblingsavstand for sensoren. Reell avkjenningsavstand er 0,9 til 1,1 ganger oppgitt verdi.

TEKNISKE DATA

12694_Output function	NC
Avkjenningsavstand	3 mm
Elektrisk tilkobling	M12 4-polt kontakt
IP-klasse	IP67
LED-indikering	Ja
Materiale hus	Forniklet messing
Matespenning	10-30 V DC
Montering	Ikke innbyggbar
Reaksjonstid	75 ms
Størrelse	M8
Temperaturområde fra	-25 °C

Temperaturområde til	60 °C
Type sensor	Induktiv
Utgang	PNP
Utgangsstrøm maks.	0,2 A
Vekt	55 g



View of quadripole male connector

CONFIGURATION

Outputs	PIN numbers			
	1	2	3	4
(NO or NC)	+		-	NO/NC