

## INKLINOMETER IN78

For dynamiske applikasjoner

8.IN78.1741.114

1-dim, 0-360°, IO-Link

- Stillbart måleområde
- IP69K
- 1- eller 2-dimensjonal
- IO-Link
- Akselerometrisk kompensert



### PRODUKTBESKRIVELSE

Inklinometeret kan leveres i 1- eller 2-dimensjonal utførelse, der 1-dimensjonal måling dekker opptil 360° ( $\pm 180^\circ$ ), mens 2-dimensjonal måling dekker opptil  $\pm 85^\circ$ .


Grensesnittet er IO-Link, som enkelt programmeres ved hjelp av en IO-Link Master USB Hub. Til dette benyttes PACTware som gratis programvare. Serien har også en LED som lyser ved 0° helning for enkel justering under installasjon.

### TEKNISKE DATA

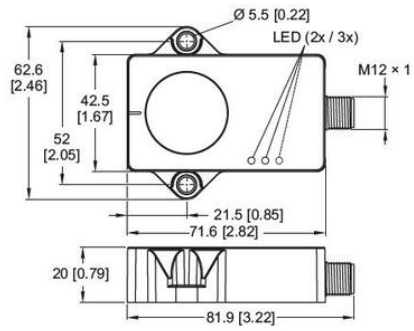
<b>IP-klasse</b>	IP68, IP69K
<b>Linearitet</b>	$\leq \pm 0.2\%$
<b>Materiale giverhus</b>	Plast
<b>Matespenning DC maks.</b>	30 V DC
<b>Matespenning DC min.</b>	18 V DC
<b>Måleområde</b>	0...360°
<b>Måleområde temperatur</b>	-40° - +85°
<b>Tilkobling</b>	M12-kontakt
<b>Vekt</b>	89 g

#### Terminal assignment

Interface	M12 connector, male contacts, 4-pin, A-coded				
	Signal 1-axis:	+V	n.c.	0V	IOL
4 IO-Link	Pic:	1	2	3	4



+V: Supply voltage +V DC  
0V: Supply voltage ground (GND @ 0V)  
IOL: IO-Link input



**Terminal assignment**

Interface	M12 connector, male contacts, 4-pin, A-coded				
4	Signal 1-axis:	+V	n.c.	0 V	IDL
ID-Link	Pin:	1	2	3	4



+V: Supply voltage +V DC  
 0V: Supply voltage ground (GND @ 0V)  
 IDL: ID-Link input

