

INKLINOMETER IN71

For dynamiske applikasjoner

8.IN71.1711.112
IN71 1-dim 360° 4-20mA

- stillbart måleområde
- IP69K
- 1- eller 2-dimensjonal
- 4...20mA/0...10V
- Akselerometrisk kompensert



PRODUKTBESKRIVELSE

IN71 har innovativ sensorteknologi med akselerometer i kombinasjon med MEMS-sensorer for å kompensere for raske bevegelser og høye nivåer av vibrasjoner i mobile applikasjoner som hjullastere, traverser, boreutstyr eller lignende.

IN71 fås i 1- eller 2-dimensjonal utførelse, der 1-dimensjonal måling gjøres opp til 360° ($\pm 180^\circ$) og 2-dimensjonal opp til $\pm 85^\circ$.

Selv om inklinometeret bestilles med et måleområde går det an å endre dette ved hjelp av et teach-adapter.

Ved 1-dimensjonal måling har de to utgangene inverterte signaler og ved 2-dimensjonal måling indikerer utgangene X/Y-aksens helning.

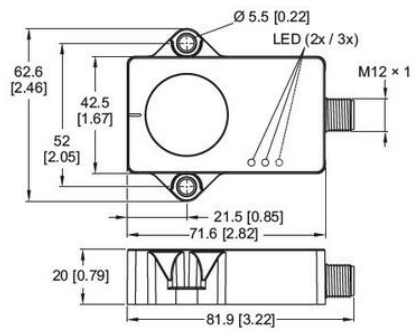
TEKNISKE DATA

IP-klasse	IP68, IP69K
Linearitet	$\leq \pm 0.2\%$
Materiale giverhus	Plast
Matespenning DC maks.	30 V DC
Matespenning DC min.	15 V DC
Måleområde	0...360°
Omgivelsestemperatur	-40° - +85°
Tilkobling	M12-kontakt
Vekt	89 g

Terminal assignment

Interface	M12 connector, male contacts, 5-pin, A-coded				
Analog	Signal 1-axis:	+V	Out _{enc}	0V	Out _{sig} Teach/NOI
	Signal 2-axis:	+V	Out _y	0V	Out _x Teach/NOI
Pin:	1	2	3	4	5

+V: Supply voltage +V DC
0V: Supply voltage ground (GND 0V)
Out x / Out y: Current/voltage output for 2-axis measurement
Out enc / Out sig: Redundant current/voltage output for 1-axis measurement
Teach/NOI: Teach input / IO-Link Master / USB input



Terminal assignment

Interface	M12 connector, male contacts, 5-pin, A-coded					
Analog	Signal 1-wire:	+V	Out ₁ / I ₁	0 V	Out ₂ / I ₂	Teach/VOL
	Signal 2-wire:	+V	Out ₁ / I ₁	0 V	Out ₂ / I ₂	Teach/VOL
	Pin:	1	2	3	4	5



+V: Supply voltage +V DC
 0 V: Supply voltage ground (GND @ 0 V)
 Out₁ / Out₁: Current/voltage output for 2-axis measurement
 Out₂ / Out₂: Bidirectional current/voltage output for 3-axis measurement
 Teach/VOL: Teach input / ID Link Master USB input

