

INKLINOMETER IN62

For statiske eller langsomme applikasjoner

8.IN62.1711.114

1-dim, 0-360° (+/- 180°) PNP+NPN

- Stillbart måleområde
- IP69K
- 1- eller 2-dimensjonell
- PNP/NPN
- For statiske eller langsomme applikasjoner



PRODUKTBESKRIVELSE

Den nye IN61-serien fra Kübler deles opp i inklinometer for statiske eller flyttbare applikasjoner.

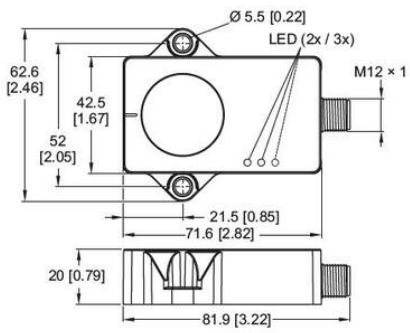
IN61 er tilpasset for nøyaktige målinger i statiske eller langsomme applikasjoner, som f.eks. løftebord, kraner, støvluker m.m.

IN61 fås i 1- eller 2-dimensjonal utførelse, der 1-dimensjonal måling går opp til 360° ($\pm 180^\circ$) og 2-dimensjonal går opp til $\pm 85^\circ$.

Selv om inklinometeret er forhåndsbestilt med et måleområde, kan et teach-adapter brukes for å stille inn ønsket måleområde. Ved 1-dimensjonal måling har de to utgangene inverterte signaler og i 2-dimensjonal måling indikerer utgangene X/Y-aksens helning.

TEKNISKE DATA

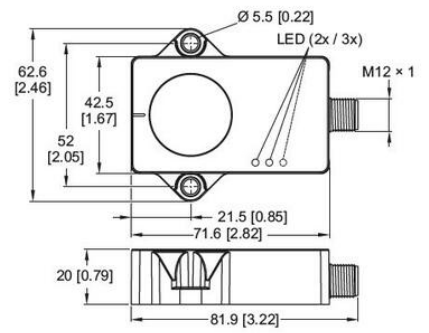
IP-klasse	IP68, IP69K
Linearitet	$\leq \pm 0.2\%$
Materiale giverhus	Plast
Matespenning DC maks.	30 V DC
Matespenning DC min.	10 V DC
Måleområde	0...360°
Måleområde temperatur	-40° - +85°
Tilkobling	M12-kontakt
Vekt	89 g



Terminal assignment

Interface	M12 connector, male contacts, 4-pin, A-coded				
Signal:	+V	Out 2	0 V	Out 1/Out	
Switching outputs	Pin:	1	2	3	4

+V: Supply voltage +V DC
 0 V: Supply voltage ground (GND in V)
 Out 1 / Out 2: Switching outputs
 IOL: IO-Link Master USB input



Terminal assignment

Interface	M12 connector, male contacts, 4-pin, A-coded				
Signal:	+V	Out 2	0 V	Out 1/Out	
Switching outputs	Pin:	1	2	3	4

+V: Supply voltage +V DC
 0 V: Supply voltage ground (GND in V)
 Out 1 / Out 2: Switching outputs
 IOL: IO-Link Master USB input

