

INKLINOMETER IN61

For statiske eller langsomme applikasjoner

8.IN61.1711.112
1-dim, 0-360°, 4-20mA

- Stillbart måleområde
- IP69K
- 1- eller 2-dimensjonal
- 4...20mA/0...10V
- For statiske eller langsomme applikasjoner



PRODUKTBESKRIVELSE

IN61 kan leveres i 1- eller 2-dimensjonal utførelse, der 1-dimensjonal måling dekker opptil 360° ($\pm 180^\circ$), mens 2-dimensjonal måling dekker opptil $\pm 85^\circ$. Selv om inklinometeret forhåndsbestilles med et definert måleområde, kan dette justeres til ønsket område ved hjelp av en teach-adapter.

Ved 1-dimensjonal måling har de to utgangene inverterte signaler, mens utgangene ved 2-dimensjonal måling indikerer helning i X- og Y-aksen.

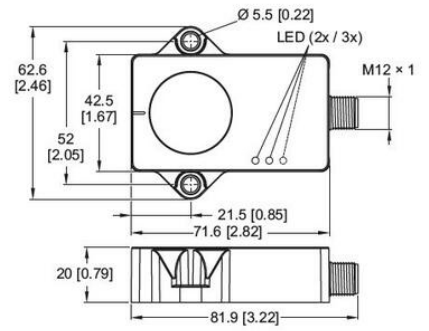
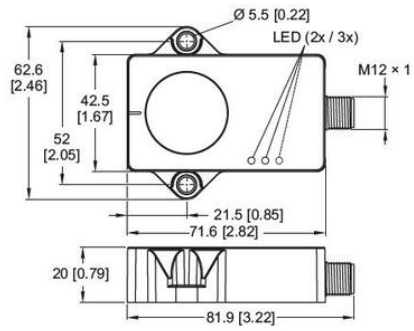
TEKNISKE DATA

IP-klasse	IP68, IP69K
Linearitet	$\leq \pm 0.2\%$
Materiale giverhus	Plast
Matespenning DC maks.	30 V DC
Matespenning DC min.	15 V DC
Måleområde	0...360°
Omgivelsestemperatur	-40° - +85°
Tilkobling	M12-kontakt
Vekt	89 g

Terminal assignment

Interface	M12 connector, male contacts, 5-pin, A-coded					
Analog	Signal 1-axis:	+V	Out _{cur}	0 V	Out _{vol}	Teach/VOL
	Signal 2-axis:	+V	Out _y	0 V	Out _x	Teach/VOL
	Pin:	1	2	3	4	5

+V: Supply voltage +V DC
0 V: Supply voltage ground (GND) (0 V)
Out_x / Out_y: Current/Voltage output for 2-axis measurement
Out_{cur} / Out_{vol}: Redundant current/voltage output for 1-axis measurement
Teach/VOL: Teach input (2-Line Master) USB input



Terminal assignment

Interface	M12 connector, male contacts, 5-pin, A-coded					
Analog	Signal 1 axis:	+V	Out _{1-ax}	0 V	Out _{1-ax}	Teach/IDL
	Signal 2 axis:	+V	Out _{2-ax}	0 V	Out _{2-ax}	Teach/IDL
	Pin:	1	2	3	4	5



+V: Supply voltage +V DC
 0 V: Supply voltage ground GND (0 V)
 Out_{1-ax} / Out_{2-ax}: Current/voltage output for 2-axis measurement
 Out_{1-ax} / Out_{2-ax}: Redundant current/voltage output for 1-axis measurement
 Teach/IDL: Teach input ID-Link Master/USB input