

VARMEELEMENTER

Nye generasjon LPS 164

16400.0-00
Varmeelement LOOP design PTC LPS 164 10W 120-240V AC/DC



- 10-50 W
- Selvbegrensende PTC
- Lav overflate temperatur
- Loop design for effektivere spredning av varme

PRODUKTBESKRIVELSE

LTS065 er en ny generasjon varmeelementer fra Stego med forbedret varmeeffekt. Med såkalt Loop design gir denne en mer effektiv spredning av varmen.

Disse leveres med 3 x 0,5 mm² kabel 30 cm lang

Serien er også vibrasjonssikker for tøffe forhold, f.eks. høy vibrasjonspåvirkning i miljøer som transport eller vindkraft. Disse er også sertifisert for bruk i jernbaneindustrien.

Driftsspenningen er 110-265V AC/DC

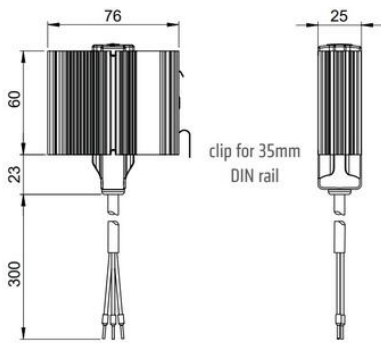
Det er anbefalt minimum 50 mm kjøleavstand på hver side, samt 100 mm over/under varmeelementet. Temperaturen 50 mm over kan bli maks. 90 C. Bredden er 25 mm.

Modeller med UL godkjenning på forespørsel.

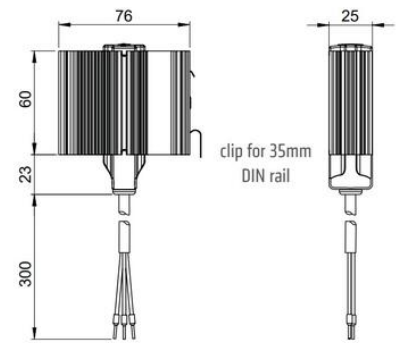
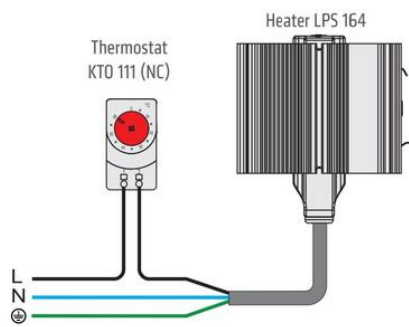
TEKNISKE DATA

Beskyttelsesklasse	I (Jordet)
Bredde	25 mm
Driftstemperatur	-45°C ... +70°C
Dybde	76 mm
Fuktighet drift	<90% RH
Fuktighet lagring	<90% RH
Godkjenninger	RoHS 3, CE, UKCA, cRUus, EAC, VDE
Høyde	60 mm
IP-klasse	IP20
Nominell spenning	120-240 V AC/DC
Oppbevaringstemperatur	-45°C ... +70°C
Sikring (treg)	4 A
Spenning maks.	265V

Spenning min.	110V
Startstrøm maks.	2 A
Varmeeffekt	10 W
Varmekropp	Anodisert aluminium
Vekt	0,2 kg



Example of connection



Example of connection

