

RAP-B-299-4U

Koppholder base

RAP-B-299-4U

RAM Stubby base for montering i koppholder

- Monteres i koppholderen til kjøretøyet
- 2,25 kg maks belastning
- Passer Ø65,3-88,9mm



PRODUKTBESKRIVELSE

RAP-B-299-4U er en base for montering i koppholderen i bilen din. Dette betyr at ingen skader blir gjort på kjøretøyet. Ballen er i B-størrelse.

Beslaget er konstruert i kompositt med høy styrke. Kulen er laget av gummi, noe som gjør at braketten demper støt og vibrasjoner.

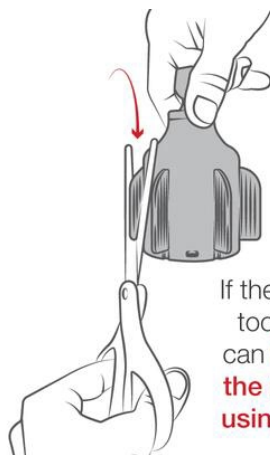
Passer til Ø65,3-88,9 mm

TEKNISKE DATA

Materiale	Høystyrke kompositt
Størrelse serie	B (1")
Type av del	Base

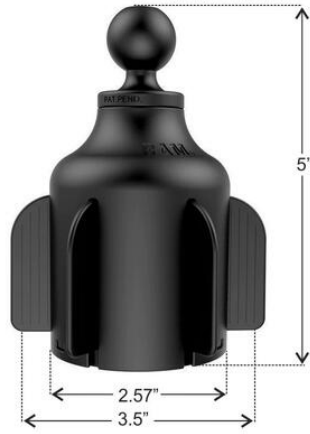


Insert and twist the Stubby™
into your cup holder to create
proper friction.

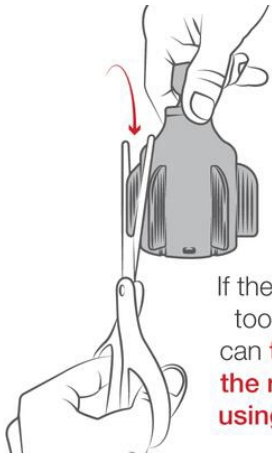


If the Stubby™ is
too tight, you
can **trim any of
the rubber fins
using scissors.**





Insert and twist the **Stubby™** into your cup holder to create proper friction.



If the Stubby™ is too tight, you can **trim any of the rubber fins using scissors.**

