

## KJØRETØYKAMERA FMC AMOS

ORL0198700

Kamera, høyre gaffel, 51° High Bright LED

- AMOS Kameronasensor
- 12V DC
- IP69K
- Resistent mot støt og vibrasjoner



### PRODUKTBESKRIVELSE

Gjør som mange andre og bruk Orlacos gaffelkamera for å se posisjonen til gaflene dine. Ved å bruke denne smarte løsningen øker du ikke bare effektiviteten, men også sikkerheten. Førerkomforten øker i tillegg drastisk når du bruker et kamerasystem for bedre oversikt. Dette vil også være med på å forebygge slitasje på nakke og rygg.

Ønsker du å øke effektiviteten og sikkerheten, samt forhindre sykemelding på arbeidsplassen? Kamerasystem fra Orlaco kan være akkurat det du har behov for.



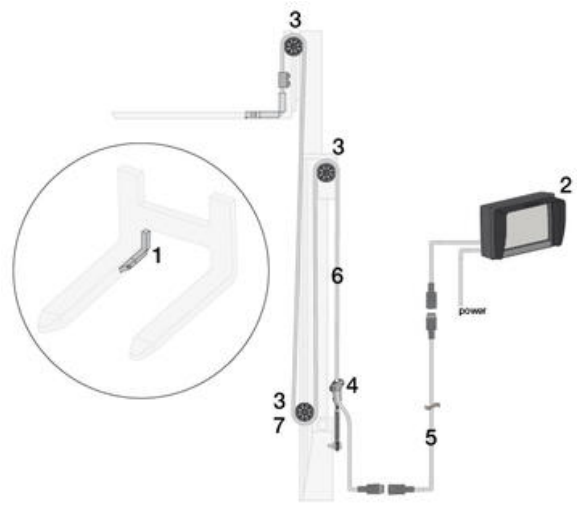
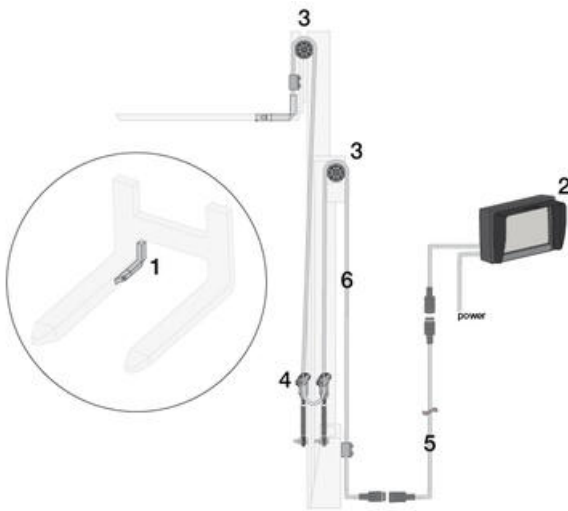
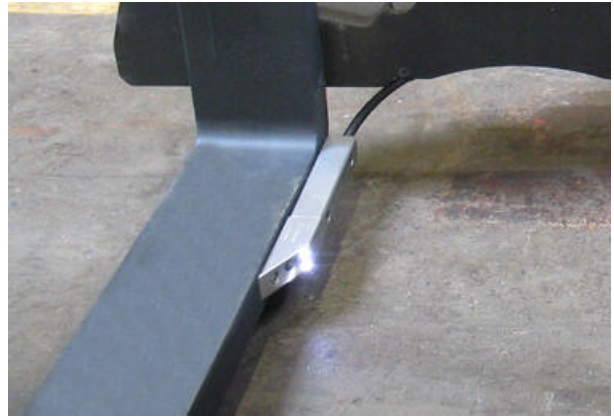
Plassering på innsiden av høyre gaffel.

### Eksempel på applikasjon

Noen installasjoner



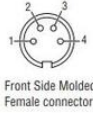
Overblikk i monitor



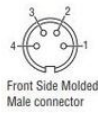
## TEKNISKE DATA

Bildeformat	PAL
IP-klasse	IP68, IP69K
Kabellengde	1000 mm
Kameravinkel	51
Matespenning DC maks.	12 V DC

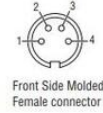
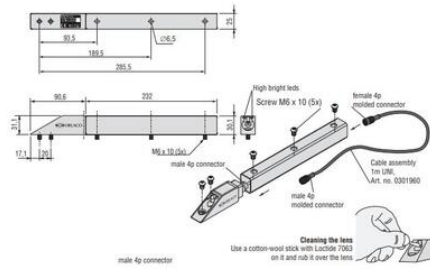
Matespenning DC min.	12 V DC
Temperaturområde fra	-40 °C
Temperaturområde til	85 °C
Vibrasjonsbestandig	50g



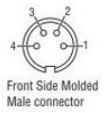
**Electrical connection**  
**Art. No 0301960 Cable 1m UNI**  
 1 = Coax core = Video Signal  
 2 = Coax Shielding = Video GND  
 3 = Red = 12V/DC  
 4 = Black = 0V  
 Shielding = N.C.



**Dimension**



**Electrical connection**  
**Art. No 0301960 Cable 1m UNI**  
 1 = Coax core = Video Signal  
 2 = Coax Shielding = Video GND  
 3 = Red = 12V/DC  
 4 = Black = 0V  
 Shielding = N.C.



**Dimension**

