

DISPLAY 6505

E30D6505-020

EPEC 6505 Display 5"

- 5" PCAP display
- i.MX6 Solo CPU, 800MHz
- WVGA 800 x 480, 16,7M farger
- 2 x CAN, 1 x RS232, 1 x USB 2.0, KL15 input



PRODUKTBESKRIVELSE

EPECs 5-tommers skjerm 6505 er en kompakt, robust og høytstående, men likevel rimelig skjerm for et bredt spekter av mobile maskinapplikasjoner. Den er fritt programmerbar i CODESYS 3.5, og skjermintegrasjon i et EPEC-basert kontrollsystem er enkel ved hjelp av EPECs multiverktøy- og PLC-bibliotek.

6505 har et svært følsomt kapasitivt berøringspanel med svært høy lysstyrke, noe som gir utmerket lesbarhet og brukervennlighet selv i sollys. Med en WVGA-oppløsning på 800 x 480, som er den samme som EPECs 6107, muliggjør den enkel grensesnittovergang mellom forskjellige skjermstørrelser som brukes i forskjellige maskiner med minimal innsats.

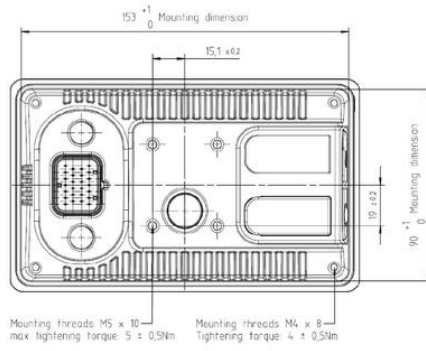
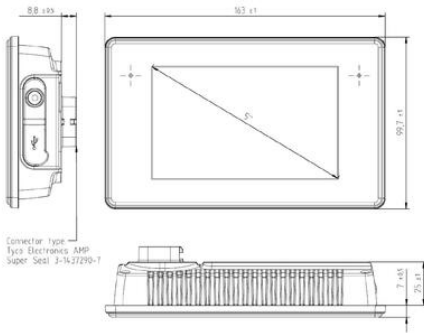
EPECs 6505 kan monteres enten på panel eller sokkel.

Tilbehøret inkluderer også en fleksibel sokkel, kuleleddfeste, kassett for panelmontering, strøm- og datakabel med kontakter og skjermbeskyttelse.

TEKNISKE DATA

Antall CAN-grensesnitt	2 pc
Berøringsskjerm	Kapasitiv (PCAP)
CODESYS-versjon	3.5 SP16
Høytaler	Ja
IP-klasse	IP66
Klokkefrekvens CPU	800 MHz
Kontakter	AMP26
Lysstyrke skjerm	800 candela/m ²
Minne flash	2 GB
Minne RAM	512 MB
Nominell spenning	12V til 24V DC
Programmeringsalternativer	CODESYS
Prosesor	32 bit iMX6 Solo
RS232	1 pc
Skjermopløsning	800x480 WVGA
Størrelse display	5
Temperaturområde drift fra	-30 °C

Dimensions



Dimensions

