

STRØMFORSYNING 1-FASE 24VDC 10 OG 20A MED DISPLAY

Generasjon 2

CP10.248
Strømforsyning 85-240V AC, 100-150V DC/24-28V DC
10A (med display)

- 10 A og 20 A (med display)
- 48 mm bredde
- Metallhus
- 20 % effektreserve
- 3 x In i 12 ms



PRODUKTBESKRIVELSE

Puls Dimension C-står for kostnadsoptimering uten å kompromisse med kvalitet, driftssikkerhet og funksjon.

CP10.248 og CP20.248 har et integrert display som viser lagrede data i tillegg til sanntidsdata. Man navigerer enkelt med knappene i front.

Sanntidsdata:

1. Innspenning RMS (V)
2. Utgangsspenning (V)
3. Utgangsstrøm (A)
4. Temperatur (i enheten) (°C)
5. Driftstid (1000 timer)

Lagrede data:

1. Min. RMS innspenning (V)
2. Maks. RMS innspenning (V)
3. Antall hendelser med min. innspenning (antall hendelser)
4. Antall hendelse med maks. innspenning (antall hendelser)
5. Maks. utgangsspenningen (V)
6. Min. utgangsspenningen (V)
7. Min. temperatur (°C)
8. Maks. temperatur (°C)

- Kun 48 mm bredde
- 20 % effektreserve
- Har hele 94,9 % respektive 95,6 % virkningsgrad
- DC OK rele, alarm rele
- Klarer hele 60 A i 12 ms (forenkler selektivitet og tripping av sekundære sikringer)
- Egen lastdelingsfunksjon ved 2 eller flere i parallell (forlenger levetiden)

Med en virkningsgrad på 95,6 % blir effekttapet meget lite og dermed bredden redusert ned til 48 mm. Virkningsgraden er høy over ett bredt lastområde, noe som medfører minsket effektforbruk og gir lengre levetid uavhengig laststrømmen. Et gjennomsnitt på virkningsgraden er 95 % med en toppverdi på 95,6 %. Maks. effekttap ved full last er kun 22,1 W (ved 230 V AC innspenning). Standby tapet er kun 2,2 W.

Effektreserve på 20 % gjør det mulig å levere høyere strømmer uten at spenningen synker. Denne funksjonen er meget anvendelig ved høye start strømmer og for å klare tilfeldige strømtopper. Effektreserven kan benyttes kontinuerlig opp til 45 °C, og kortere perioder fra 45 °C til 60 °C. Ved kortslutning gir strømforsyningen en konstant høy strøm, noe som øker sjansen for tripping av sekundære sikringer.

Kun 48 mm bredde Takket være et godt kretskortdesign og teknologiske design detaljer har Puls klart å redusere volumet kraftig og en bredde på utrolige 48 mm. Dette innebærer mer plass i el-skabet for annet utstyr.

Hiccup PLUSS funksjon Både bonuseffekten og kortslutningseffekten er tidsbegrenset til 4 sekunder for å unngå konstant overlast av strømforsyningen og kablene. Om kortslutningen varer lenger enn 4 sekunder kommer strømforsyningen å fortsette i såkalt "hiccup" mode. Ut effekten reduseres til i stort sett null i ca 2 sekunder, så gjør strømforsyningen ett nytt oppstarts forsøk om 18 sekunder. Er det fortsatt kortslutning gjøres et nytt opphold på 18 sekunder. Om kortslutningen forsvinner starter strømforsyningen automatisk igjen i drift.

Innrusningsstrøm Oppstartstrømmen på CP20.248 er meget lav, noe som forenkler valg av primærsikring og ufrivillige trippinger av sikringer når flere strømforsyninger kobles på samme kurs. Som primærsikring anbefales min. 10 A B-kar eller 10 A C-kar.

DC-OK rele Enkel diagnostikk via DC-OK kontakten som faller om utspenningen avviker mer enn 10 % fra justert verdi, en grønn LED indikerer DC-OK. Rød LED indikerer overlast.

Alarm rele Releet lukker når feil oppstår som f. eks: Overtemperatur, overbelastning, overspenning på sekundærsiden og intern feil i enheten. Relekontakten er synkronisert med en rød alarm LED i front.

Remote on/off En link mellom klemme 15 til 16 skrur av strømforsyningen. Kan eksempelvis benyttes ved vedlikehold mm.

Parallell/single use Ved link mellom klemme 17-18 (parallell use) er lasten bedre fordelt ved parallellkobling for økt strøm eller redundans. For mer informasjon se vedlagt brukermanual som følger enheten, eller produsentens datablad.

Flere tekniske fordeler: CP20.248 har aktiv effektfaktorkompensering (PFC) og aktivt innrusningsstrømbeskyttelse som effektivt minsker startstrømmen, noe som er en stor fordel om flere strømforsyninger er koblet på samme fase eller om matespenningen er strømbegrenset via eks. en AC-UPS. Denne beskyttelsen er alltid aktivt uansett temperatur. CP20.248 har DC-OK utgang, bredt temperaturområde, ett stort antall godkjenninger og transientfilter som sikker stiller driften i støyrikt el miljø. Dette gjør at strømforsyningen kan benyttes i alle mulige typer installasjoner.

TEKNISKE DATA

INNGANGSDATA

Inngangsspenning AC	100-240 V
Inngangsspenning AC min.	85 V AC
Inngangsspenning AC maks.	264 V AC
Inngangsspenning DC	110-150 V
Inngangsspenning DC min.	88 V DC
Inngangsspenning DC maks.	180 V DC
Innrusningsstrøm ved 120 V AC. Typisk verdi	6 A
Innrusningsstrøm ved 230 V AC. Typisk verdi	9 A
Innspenningsområde	Wide-range
Effektfaktor ved 120 V AC, full last. Typisk verdi	0,99
Effektfaktor ved 230 V AC, full last. Typisk verdi	0,97
Antall faser	1

UTGANGSDATA

Utgangsspenning	24 V DC
Utgangsspenning min.	24 V DC
Utgangsspenning maks.	28 V DC
Utgangsstrøm	10 A
Effekt	240 W

VIRKNINGSGRAD/LEVETID/MTBF

Virkningsgrad ved 120 V AC, full last. Typisk verdi	93,6 %
Virkningsgrad ved 230 V AC. Gjennomsnittsverdi	94,3 %
Virkningsgrad ved 230 V AC, full last. Typisk verdi	95,2 %
Livslengde ved 120 V AC, full last og +40 °C	75000 h
Livslengde ved 230 V AC, full last og +40 °C	120000 h
MTBF (IEC 61709) 230 V AC, Maks. last, +40 °C	661000 h

MÅL

Bredde	48 mm
Høyde	124 mm
Dybde	127 mm
Vekt	0,6 kg

ØVRIGE DATA

Godkjenninger	CE
Holdetid ved 120 V AC, full last. Typisk verdi	37 ms
Holdetid ved 230 V AC, full last. Typisk verdi	37 ms
IP-klasse	IP20
Tilkoblingstype	Skrue
Materiale kapsling	Aluminium
Nettfrekvens	50-60 ±6 %
Primærsikring	Min. 6 A (B-kar) eller 6 A (C-kar).
Rippel maks.	50 mV pp
Serie	Dimension C
Strømforbruk ved 120V AC	2,15 A
Strømforbruk ved 230V AC	1,13 A
Strømreduisering over +60 til +70 °C	6 W/°C
Temperaturområde uten strømreduksjon fra	-25 °C
Temperaturområde uten strømreduksjon til	60 °C

Type strømforsyning	AC-DC
Aktivt transientfilter	Ja
DC-OK releutgang	Ja

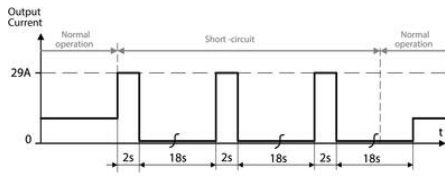


Fig. 9-2 Mode loops at a glance

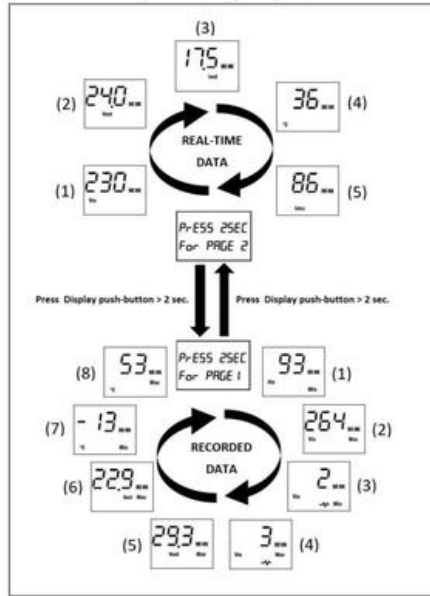


Fig. 9-3 Error codes

